

Нитенаправляющие элементы, башмаки и траверсы

Технические характеристики

По вопросам продаж и поддержки обращайтесь:

Алматы (727)345-47-04
Ангарск (3955)60-70-56
Архангельск (8182)63-90-72
Астрахань (8512)99-46-04
Барнаул (3852)73-04-60
Белгород (4722)40-23-64
Благовещенск (4162)22-76-07
Брянск (4832)59-03-52
Владивосток (423)249-28-31
Владикавказ (8672)28-90-48
Владимир (4922)49-43-18
Волгоград (844)278-03-48
Вологда (8172)26-41-59
Воронеж (473)204-51-73
Екатеринбург (343)384-55-89

Иваново (4932)77-34-06
Ижевск (3412)26-03-58
Иркутск (395)279-98-46
Казань (843)206-01-48
Калининград (4012)72-03-81
Калуга (4842)92-23-67
Кемерово (3842)65-04-62
Киров (8332)68-02-04
Коломна (4966)23-41-49
Кострома (4942)77-07-48
Краснодар (861)203-40-90
Красноярск (391)204-63-61
Курск (4712)77-13-04
Курган (3522)50-90-47
Липецк (4742)52-20-81

Магнитогорск (3519)55-03-13
Москва (495)268-04-70
Мурманск (8152)59-64-93
Набережные Челны (8552)20-53-41
Нижний Новгород (831)429-08-12
Новокузнецк (3843)20-46-81
Ноябрьск (3496)41-32-12
Новосибирск (383)227-86-73
Омск (3812)21-46-40
Орел (4862)44-53-42
Оренбург (3532)37-68-04
Пенза (8412)22-31-16
Петрозаводск (8142)55-98-37
Псков (8112)59-10-37
Пермь (342)205-81-47

Ростов-на-Дону (863)308-18-15
Рязань (4912)46-61-64
Самара (846)206-03-16
Санкт-Петербург (812)309-46-40
Саратов (845)249-38-78
Севастополь (8692)22-31-93
Саранск (8342)22-96-24
Симферополь (3652)67-13-56
Смоленск (4812)29-41-54
Сочи (862)225-72-31
Ставрополь (8652)20-65-13
Сургут (3462)77-98-35
Сыктывкар (8212)25-95-17
Тамбов (4752)50-40-97
Тверь (4822)63-31-35

Тольятти (8482)63-91-07
Томск (3822)98-41-53
Тула (4872)33-79-87
Тюмень (3452)66-21-18
Ульяновск (8422)24-23-59
Улан-Удэ (3012)59-97-51
Уфа (347)229-48-12
Хабаровск (4212)92-98-04
Чебоксары (8352)28-53-07
Челябинск (351)202-03-61
Череповец (8202)49-02-64
Чита (3022)38-34-83
Якутск (4112)23-90-97
Ярославль (4852)69-52-93

Россия +7(495)268-04-70

Казахстан +(727)345-47-04

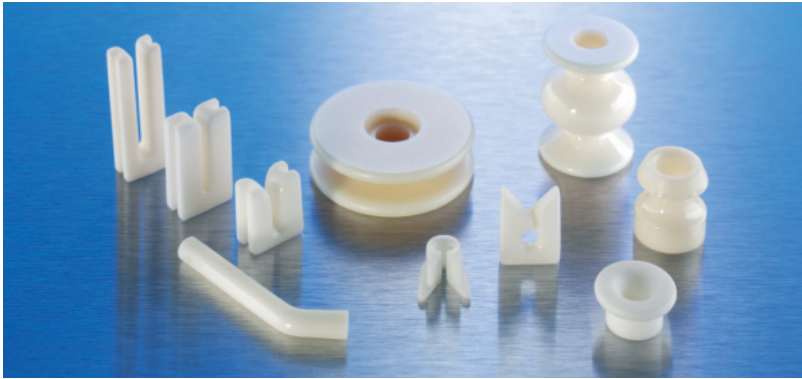
Беларусь +(375)257-127-884

Узбекистан +998(71)205-18-59

Киргизия +996(312)96-26-47

эл.почта: cgc@nt-rt.ru || сайт: <https://ceramtec.nt-rt.ru>

Thread guide elements for texturing machines



Mechanical Applications Division

Lieferprogramm Production program

Ösen für Texturiermaschinen Eyelets for texturing machines

| CeramTec Best. Nr. CeramTec ref.no. | Seite Page |
|--|---------------|
| 30 0148 00 | 8 |
| 30 0121 00 | 7 |
| 30 0157 00 | 7 |
| 30 0162 00 | 7 |
| 30 0165 00 | 8 |
| 30 3234 00 | 7 |
| 30 3240 00 | 8 |
| 30 3383 00 | 7 |
| 30 3424 00 | 9 |
| 30 3431 63 | 8 |
| 30 3531 31 | 9 |
| 30 3531 62 | 7 |
| 30 3531 70 | 9 |
| 30 3531 75 | 10 |
| 30 3531 78 | 7 |
| 30 3531 79 | 9 |
| 30 6138 00 | 12 |
| 30 6177 01 | 11 |
| 30 6246 01 | 10 |
| 30 6386 00 | 18 |
| 30 6393 00 | 11 |
| 30 6430 00 | 19 |
| 30 6430 01 | 13 |
| 30 6486 47 | 14 |
| 30 6486 48 | 14 |
| 30 6487 55 | 23 |

Fadenführer für Texturiermaschinen Thread guides for texturing machines

| CeramTec Best. Nr. CeramTec ref.no. | Seite Page |
|--|---------------|
| 30 3182 00 | 20 |
| 30 5802 00 | 15 |
| 30 5802 01 | 17 |
| 30 5802 05 | 15 |
| 30 5806 00 | 22 |
| 30 5806 01 | 22 |
| 30 5810 00 | 21 |
| 30 5810 01 | 21 |
| 30 5810 02 | 21 |
| 30 5839 00 | 21 |
| 30 5853 00 | 13 |
| 30 5881 00 | 13 |
| 30 5883 00 | 17 |
| 30 5886 01 | 19 |
| 30 5886 02 | 20 |
| 30 6058 00 | 19 |
| 30 6081 00 | 15 |
| 30 6081 01 | 15 |
| 30 6084 00 | 19 |
| 30 6086 00 | 16 |
| 30 6098 00 | 18 |
| 30 6122 00 | 16 |
| 30 6122 02 | 14 |
| 30 6122 03 | 14 |
| 30 6122 08 | 12 |
| 30 6122 09 | 12 |
| 30 6122 10 | 17 |
| 30 6122 11 | 11 |
| 30 6129 01 | 16 |
| 30 6129 02 | 16 |

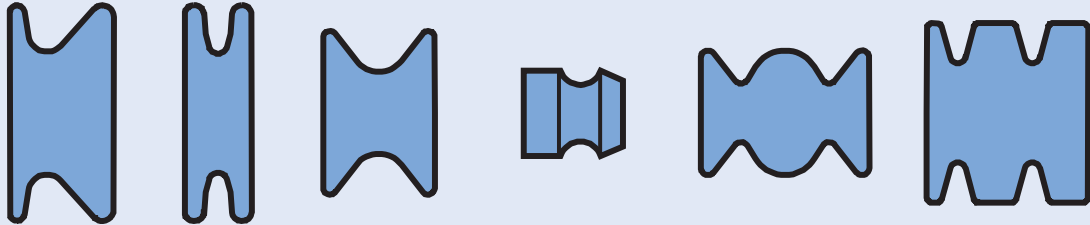
Fadenführer für Texturiermaschinen Thread guides for texturing machines

| CeramTec Best. Nr. CeramTec ref.no. | Seite Page |
|--|---------------|
| 30 6487 57 | 12 |
| 30 6487 64 | 18 |
| 30 6487 69 | 20 |
| 30 6487 79 | 11 |
| 30 6487 80 | 18 |
| 30 6487 81 | 23 |
| 30 6487 91 | 20 |
| 30 6487 92 | 23 |
| 30 8406 38 | 23 |

Rollen für Texturiermaschinen Rollers for texturing machines

| CeramTec Best. Nr. CeramTec ref.no. | Seite Page |
|--|---------------|
| 30 8217 02 | 6 |
| 30 8281 00 | 6 |
| 30 8332 00 | 6 |
| 30 8343 00 | 5 |
| 30 8360 06 | 5 |
| 30 8360 10 | 5 |
| 30 8386 02 | 4 |
| 30 8401 00 | 5 |
| 30 8402 00 | 4 |
| 30 8406 32 | 4 |
| 30 8406 42 | 6 |
| 30 8406 44 | 5 |
| 30 8406 47 | 4 |
| 30 8406 48 | 4 |
| 30 8406 68 | 4 |
| 30 8406 69 | 5 |

Rollen für Texturiermaschinen
Rollers for texturing machines



Seite • Page

4 - 6

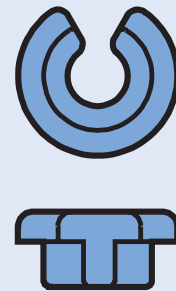
Bundösen für Texturiermaschinen
Eyelets for texturing machines



Seite • Page

7 - 8

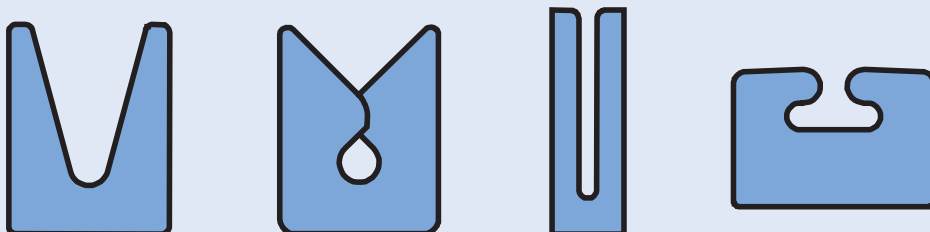
Schlitzösen für Texturiermaschinen
Eyelets with slot for texturing machines



Seite • Page

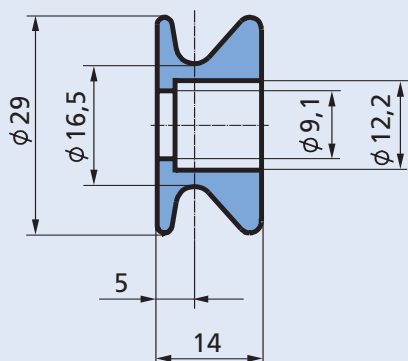
9

Fadenführer Texturiermaschinen
Thread guides for texturing machines



Seite • Page

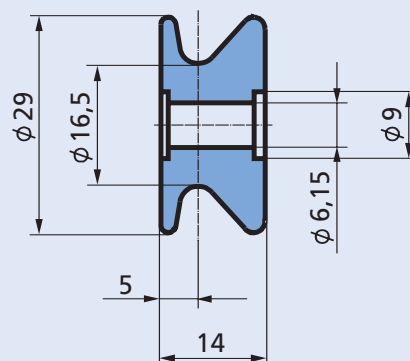
11 - 22



M 1:1

CeramTec Best. Nr.
CeramTec ref.no.

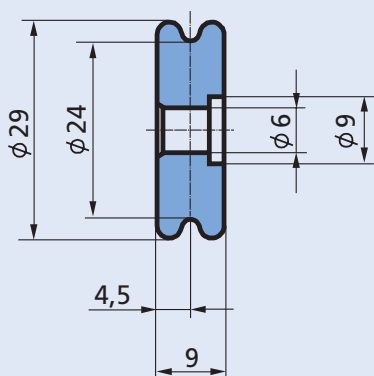
30 8406 47



M 1:1

CeramTec Best. Nr.
CeramTec ref.no.

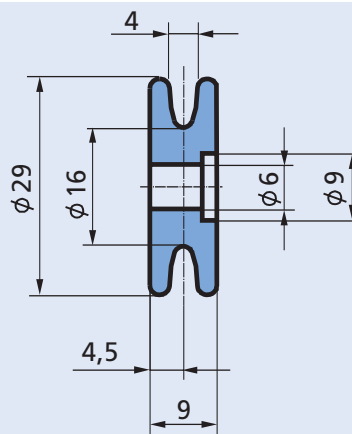
30 8386 02



M 1:1

CeramTec Best. Nr.
CeramTec ref.no.

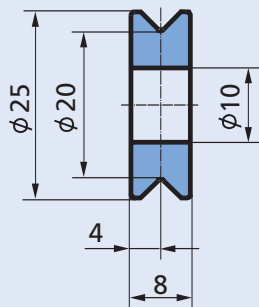
30 8406 68



M 1:1

CeramTec Best. Nr.
CeramTec ref.no.

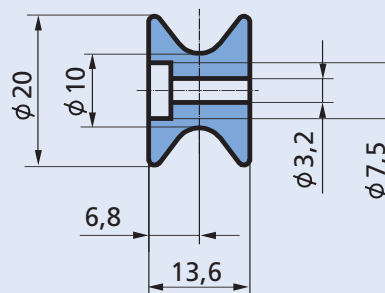
30 8406 48



M 1:1

CeramTec Best. Nr.
CeramTec ref.no.

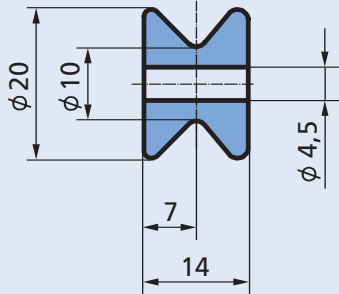
30 8406 32



M 1:1

CeramTec Best. Nr.
CeramTec ref.no.

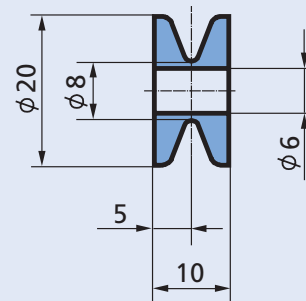
30 8402 00



M 1:1

CeramTec Best. Nr.
CeramTec ref.no.

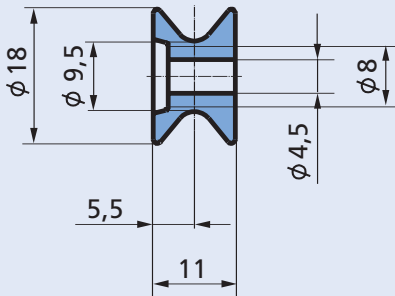
30 8360 10



M 1:1

CeramTec Best. Nr.
CeramTec ref.no.

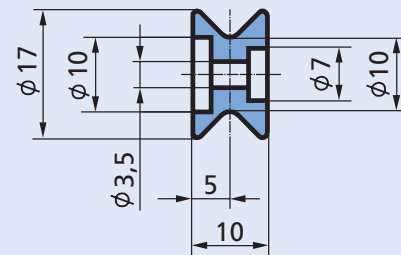
30 8343 00



M 1:1

CeramTec Best. Nr.
CeramTec ref.no.

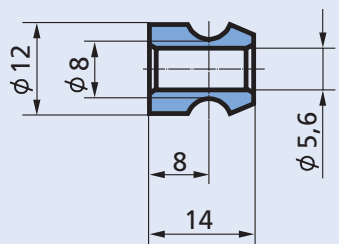
30 8401 00



M 1:1

CeramTec Best. Nr.
CeramTec ref.no.

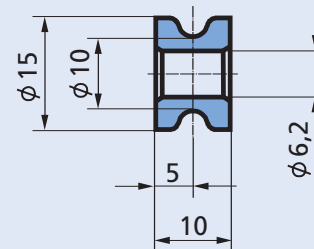
30 8360 06



M 1:1

CeramTec Best. Nr.
CeramTec ref.no.

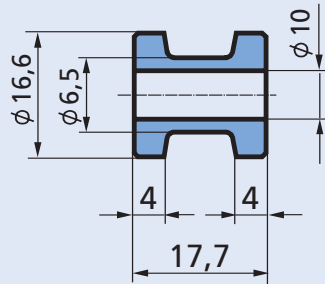
30 8406 69



M 1:1

CeramTec Best. Nr.
CeramTec ref.no.

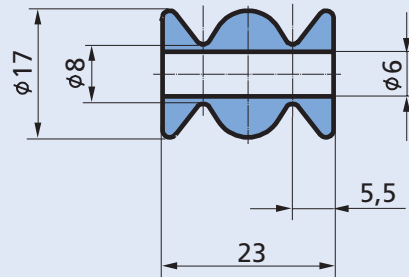
30 8406 44



M 1:1

CeramTec Best. Nr.
CeramTec ref.no.

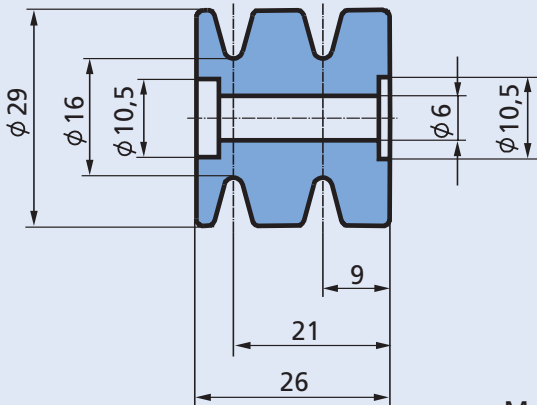
30 8281 00



M 1:1

CeramTec Best. Nr.
CeramTec ref.no.

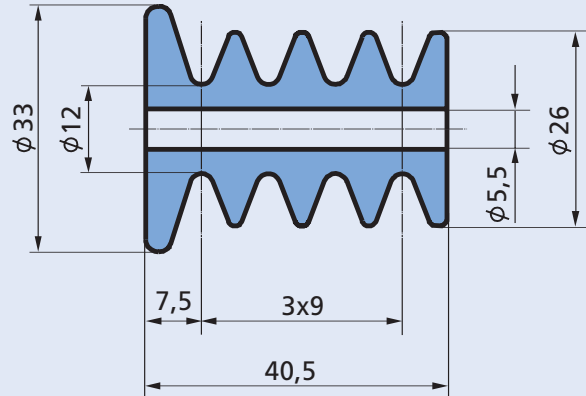
30 8217 0



M 1:1

CeramTec Best. Nr.
CeramTec ref.no.

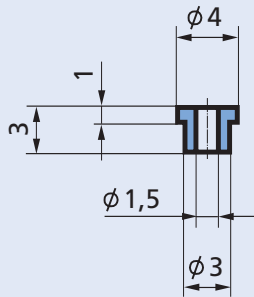
30 8406 422



M 1:1

CeramTec Best. Nr.
CeramTec ref.no.

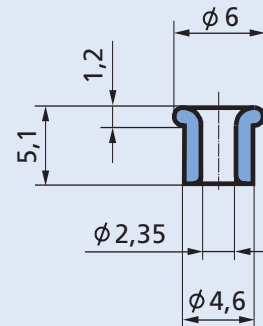
30 8332 00



M 2:1

CeramTec Best. Nr.
CeramTec ref.no.

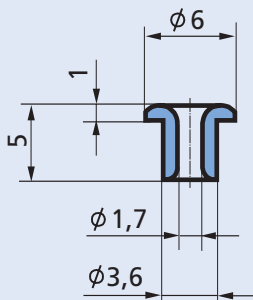
30 0162 00



M 2:1

CeramTec Best. Nr.
CeramTec ref.no.

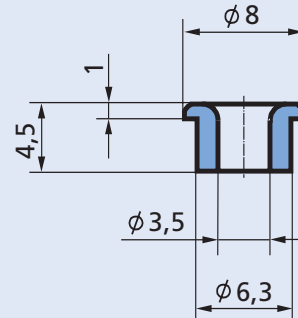
30 3234 00



M 2:1

CeramTec Best. Nr.
CeramTec ref.no.

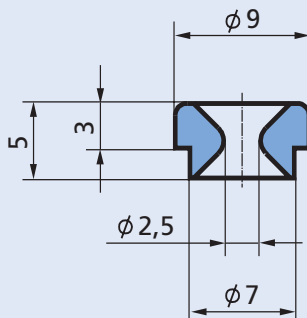
30 3531 78



M 2:1

CeramTec Best. Nr.
CeramTec ref.no.

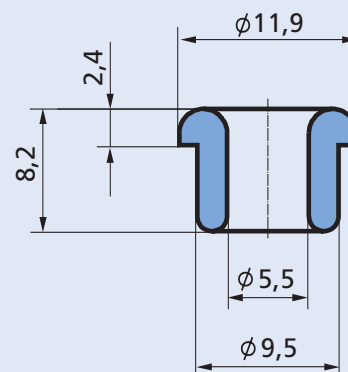
30 0157 00



M 2:1

CeramTec Best. Nr.
CeramTec ref.no.

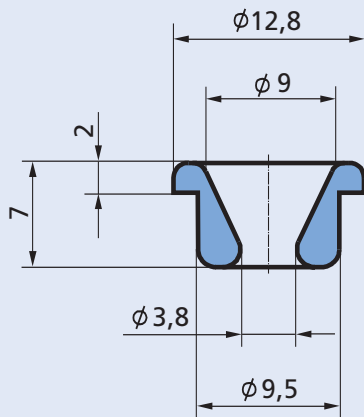
30 0121 00



M 2:1

CeramTec Best. Nr.
CeramTec ref.no.

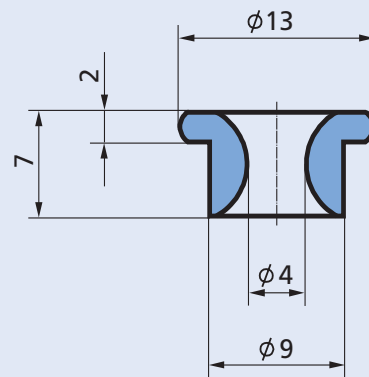
30 3531 62



M 2:1

CeramTec Best. Nr.
CeramTec ref.no.

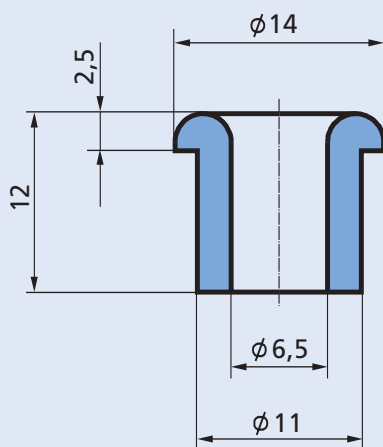
30 3383 00



M 2:1

CeramTec Best. Nr.
CeramTec ref.no.

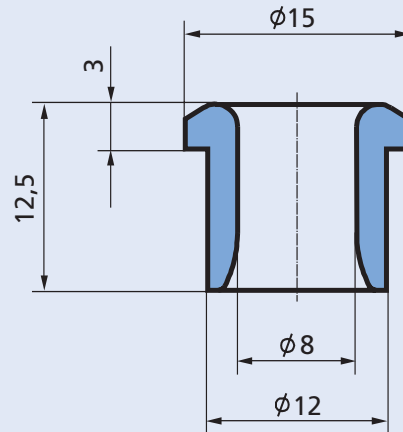
30 3531 63



M 2:1

CeramTec Best. Nr.
CeramTec ref.no.

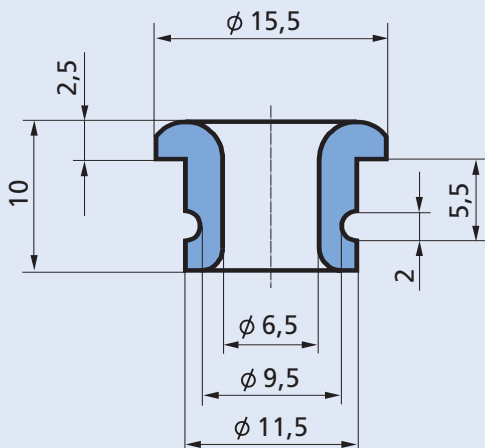
30 0148 00



M 2:1

CeramTec Best. Nr.
CeramTec ref.no.

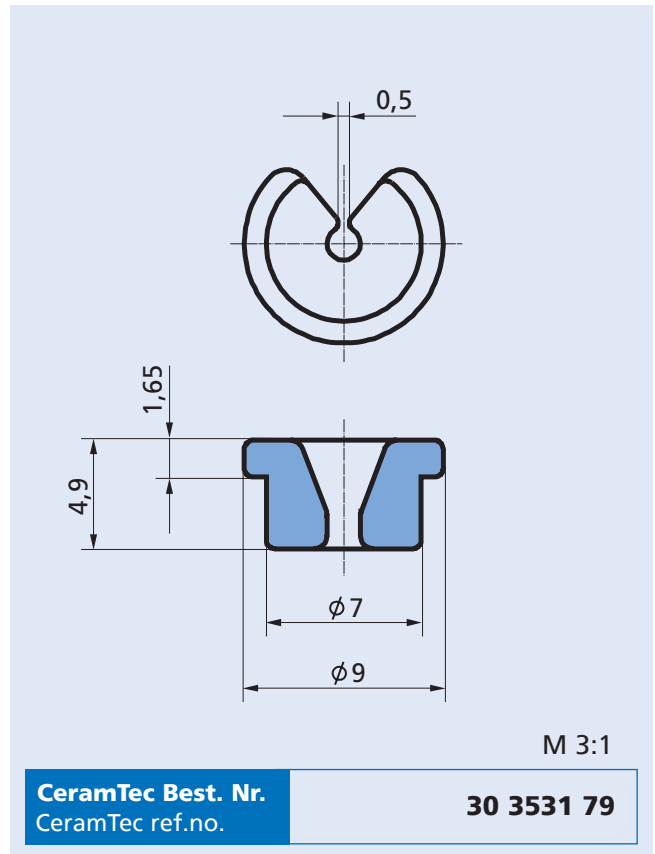
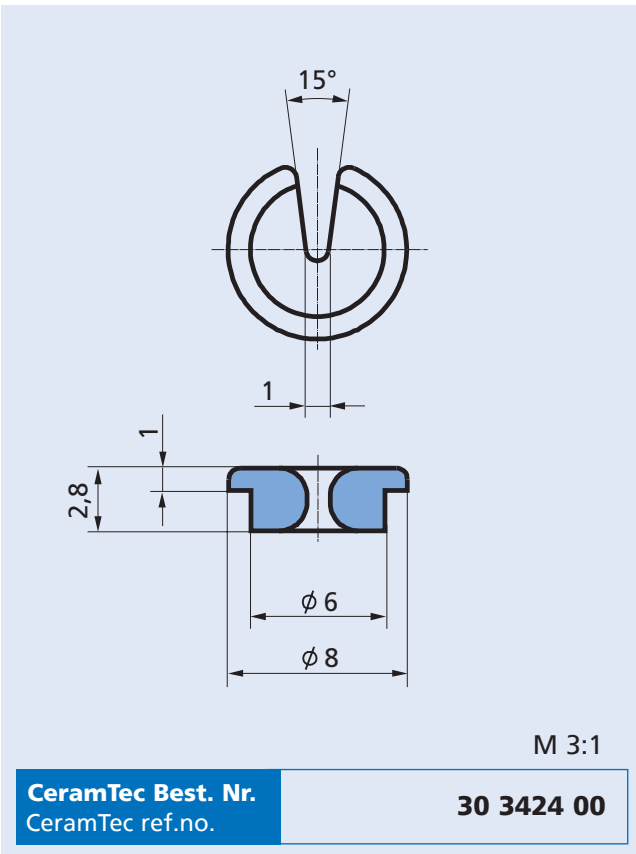
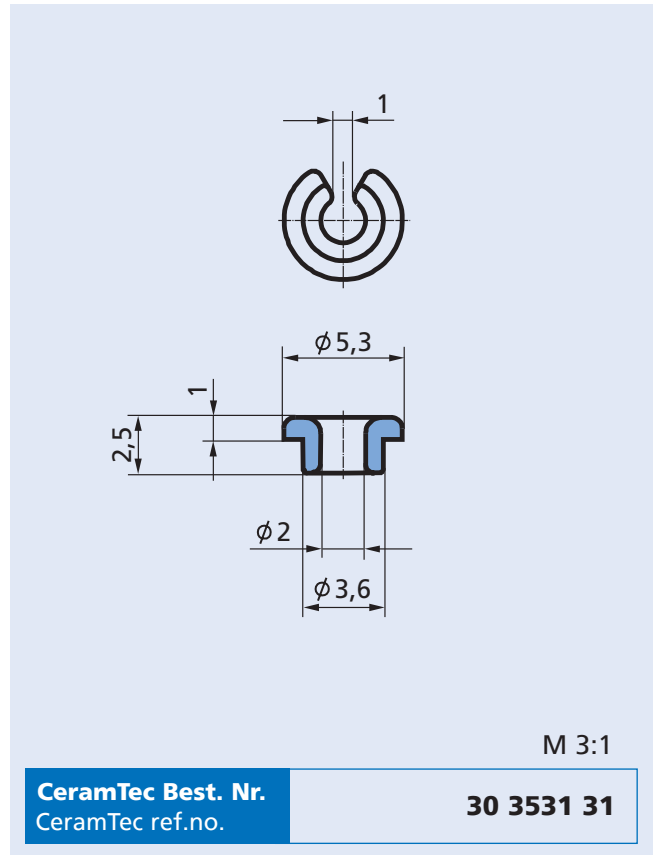
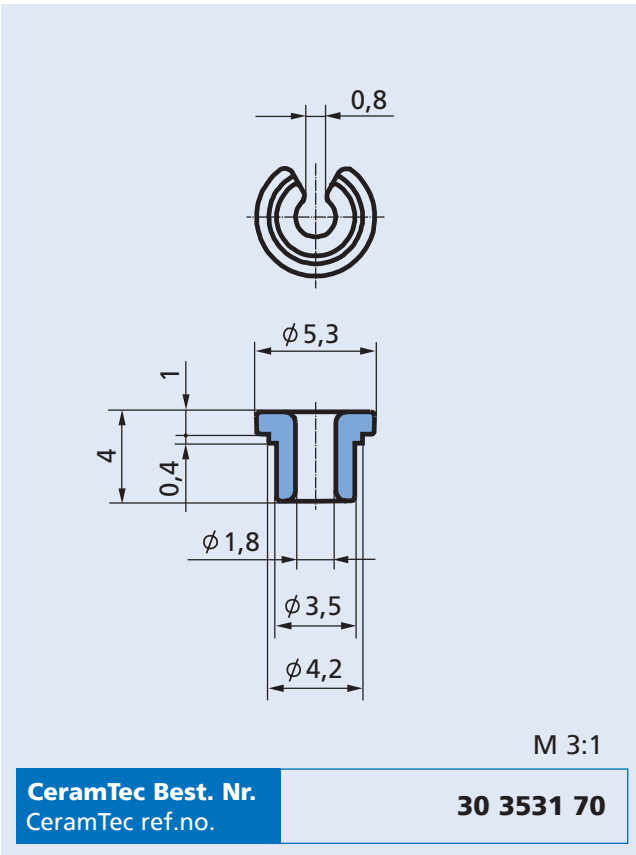
30 0165 00

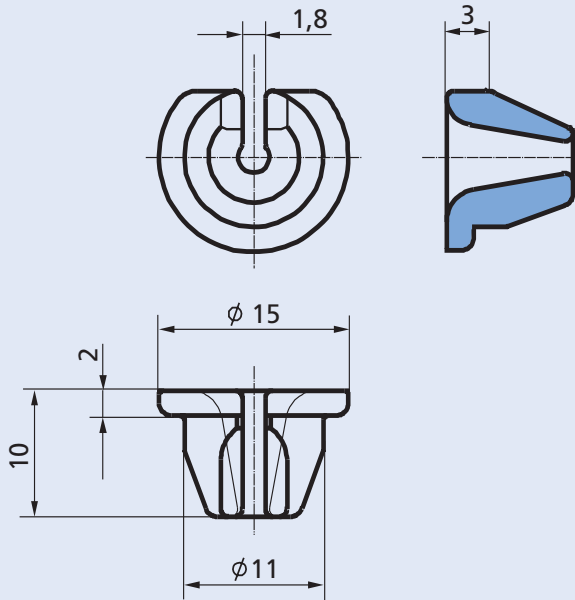


M 2:1

CeramTec Best. Nr.
CeramTec ref.no.

30 3240 00

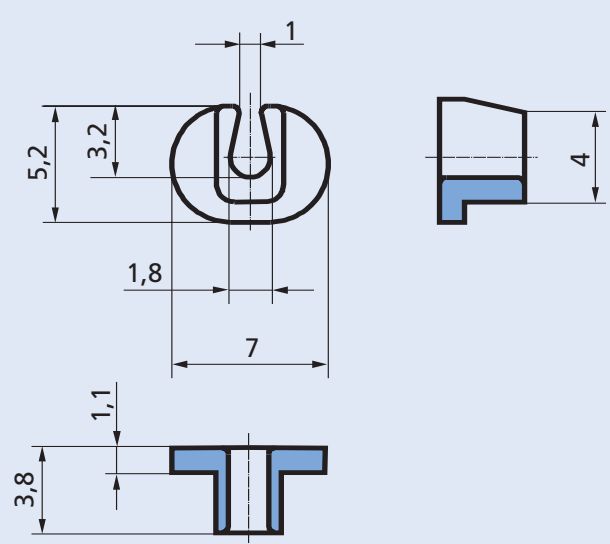




M 2:1

CeramTec Best. Nr.
CeramTec ref.no.

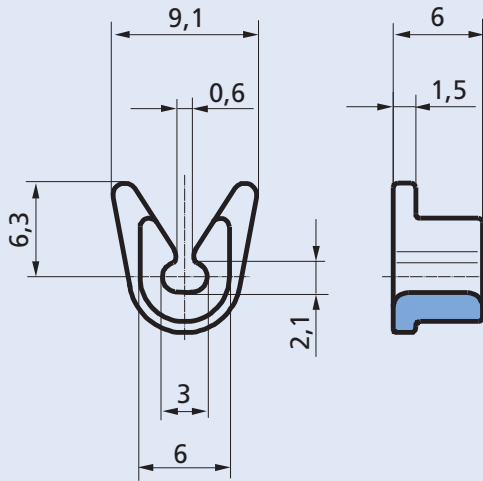
30 6246 01



M 3:1

CeramTec Best. Nr.
CeramTec ref.no.

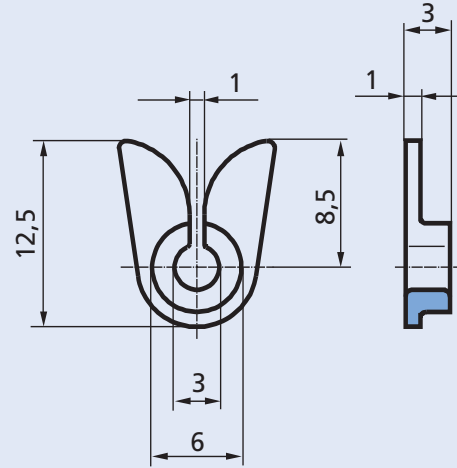
30 3531 75



M 2:1

CeramTec Best. Nr.
CeramTec ref.no.

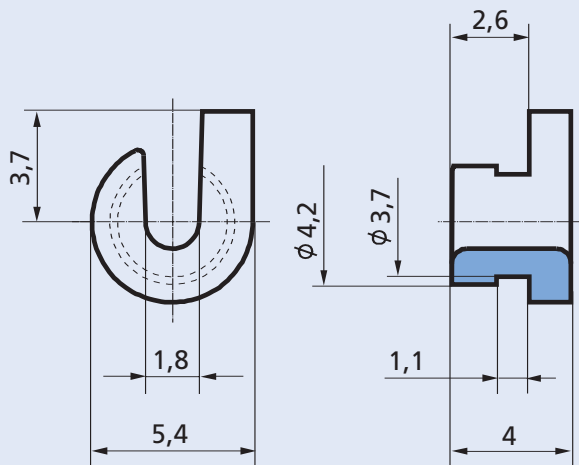
30 6122 11



M 2:1

CeramTec Best. Nr.
CeramTec ref.no.

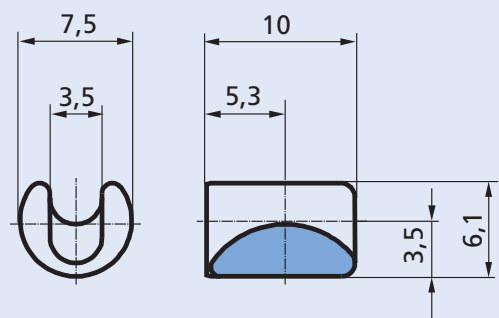
30 6177 01



M 4:1

CeramTec Best. Nr.
CeramTec ref.no.

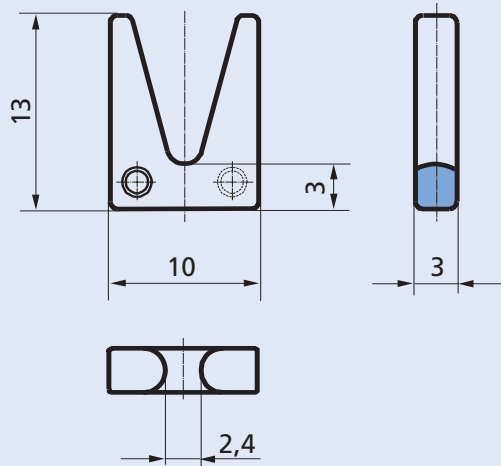
30 6487 79



M 2:1

CeramTec Best. Nr.
CeramTec ref.no.

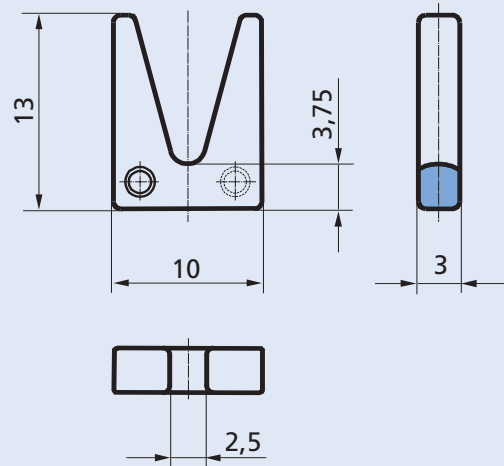
30 6393 00



M 2:1

CeramTec Best. Nr.
CeramTec ref.no.

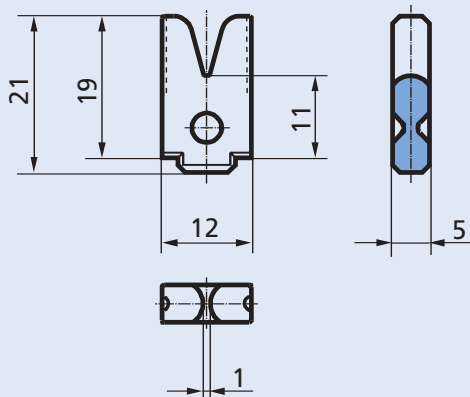
30 6122 09



M 2:1

CeramTec Best. Nr.
CeramTec ref.no.

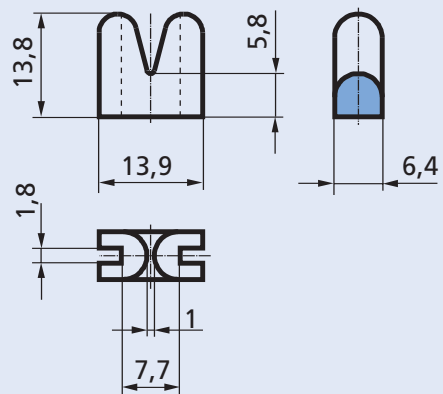
30 6122 08



M 1:1

CeramTec Best. Nr.
CeramTec ref.no.

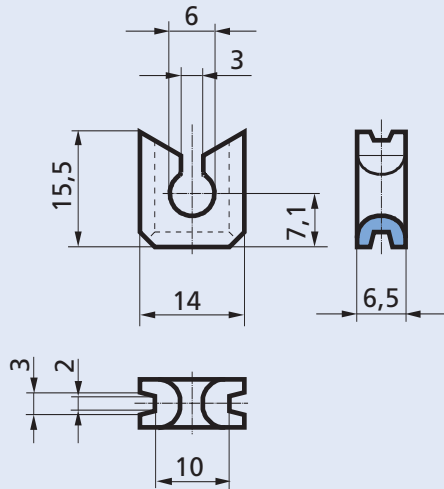
30 6487 57



M 1:1

CeramTec Best. Nr.
CeramTec ref.no.

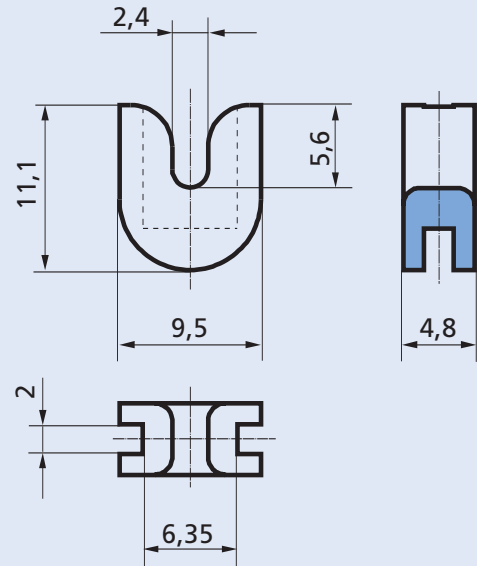
30 6138 00



M 1:1

CeramTec Best. Nr.
CeramTec ref.no.

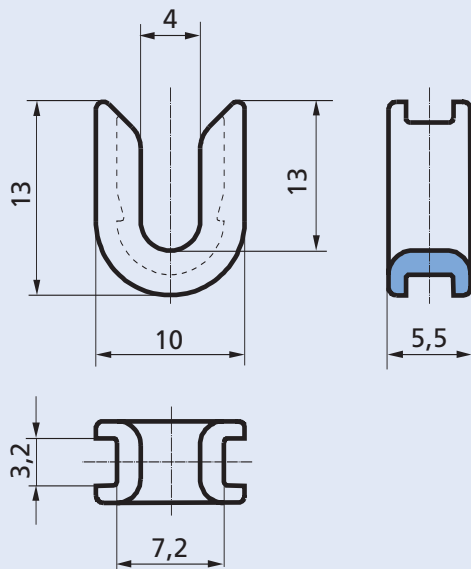
30 5853 00



M 2:1

CeramTec Best. Nr.
CeramTec ref.no.

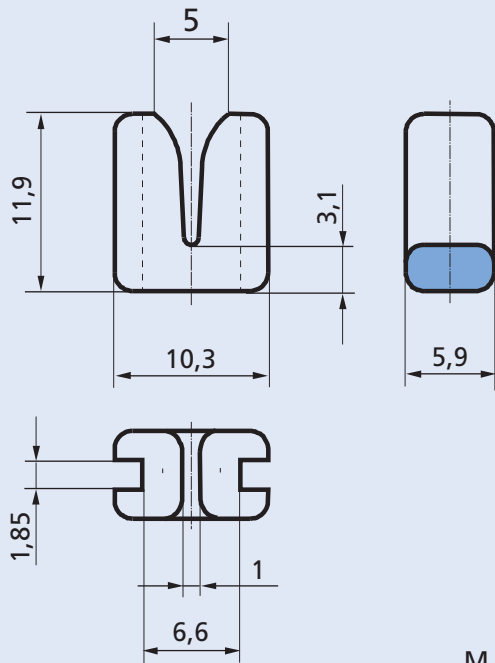
30 5881 00



M 2:1

CeramTec Best. Nr.
CeramTec ref.no.

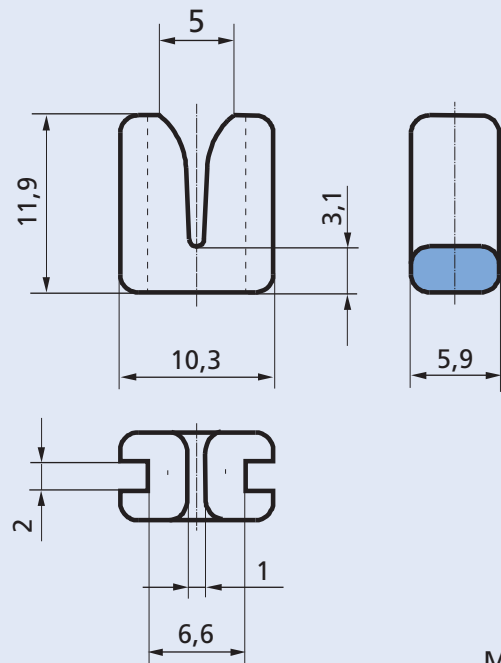
30 6430 01



M 2:1

CeramTec Best. Nr.
CeramTec ref.no.

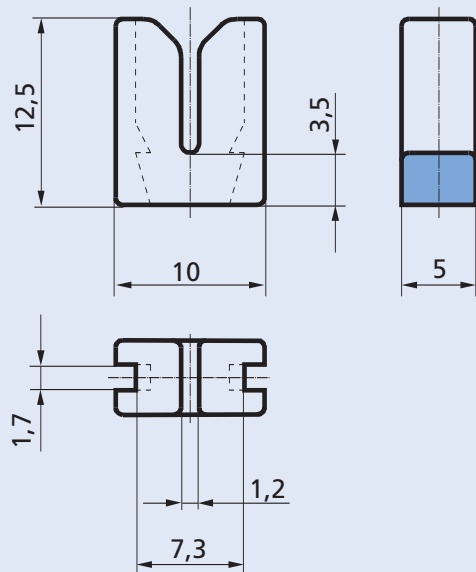
30 6122 02



M 2:1

CeramTec Best. Nr.
CeramTec ref.no.

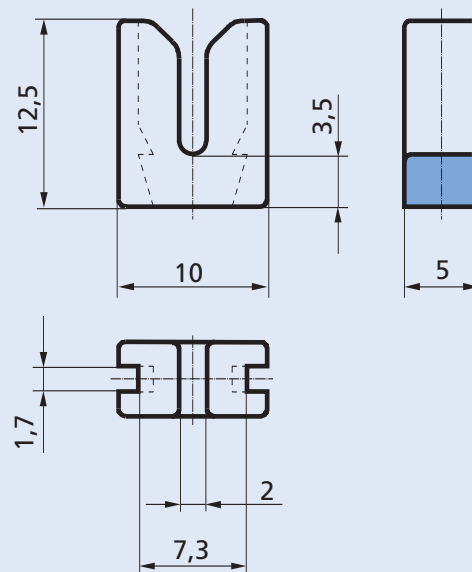
30 6122 03



M 2:1

CeramTec Best. Nr.
CeramTec ref.no.

30 6486 47



M 2:1

CeramTec Best. Nr.
CeramTec ref.no.

30 6486 48

M 2:1

| | |
|---|-------------------|
| CeramTec Best. Nr. CeramTec ref.no. | 30 5802 00 |
|---|-------------------|

M 2:1

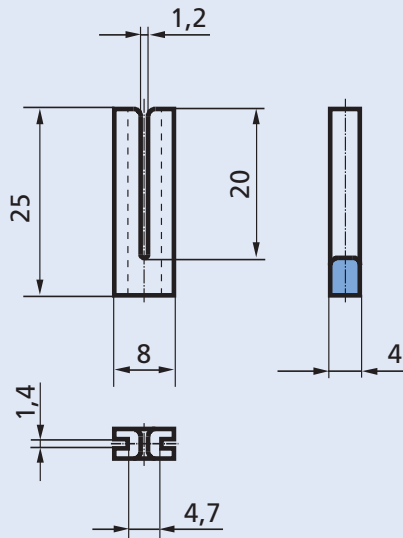
| | |
|---|-------------------|
| CeramTec Best. Nr. CeramTec ref.no. | 30 5802 05 |
|---|-------------------|

M 2:1

| | |
|---|-------------------|
| CeramTec Best. Nr. CeramTec ref.no. | 30 6081 01 |
|---|-------------------|

M 2:1

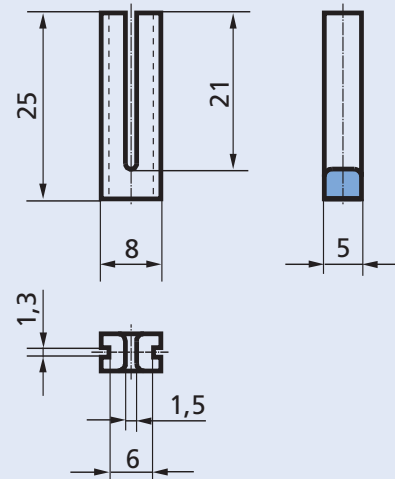
| | |
|---|-------------------|
| CeramTec Best. Nr. CeramTec ref.no. | 30 6081 00 |
|---|-------------------|



M 1:1

CeramTec Best. Nr.
CeramTec ref.no.

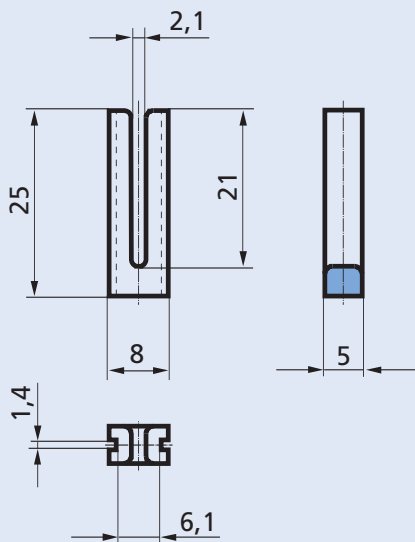
30 6122 00



M 1:1

CeramTec Best. Nr.
CeramTec ref.no.

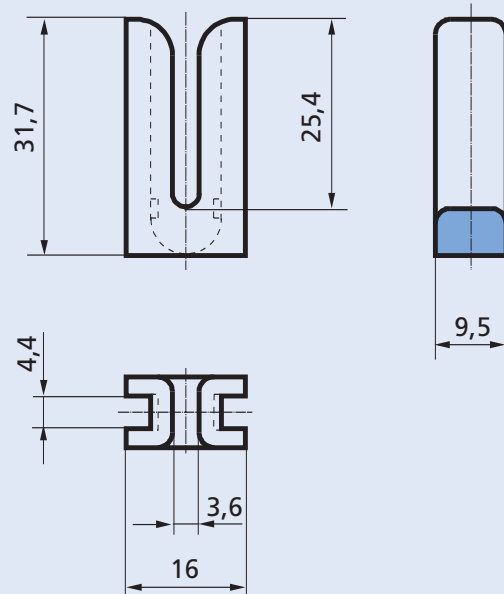
30 6129 01



M 1:1

CeramTec Best. Nr.
CeramTec ref.no.

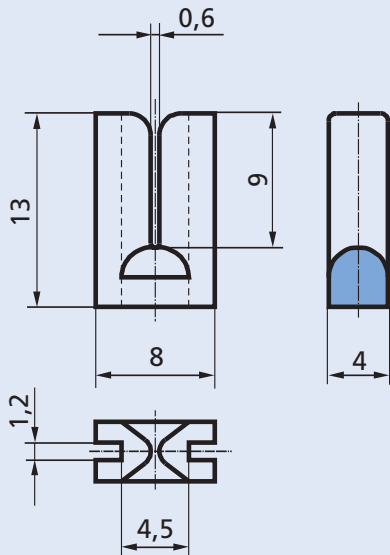
30 6129 02



M 1:1

CeramTec Best. Nr.
CeramTec ref.no.

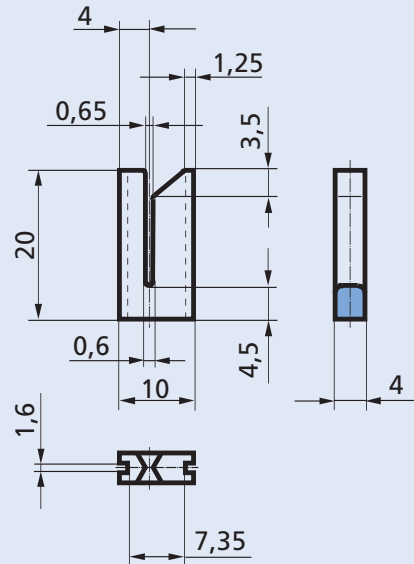
30 6086 00



M 2:1

CeramTec Best. Nr.
CeramTec ref.no.

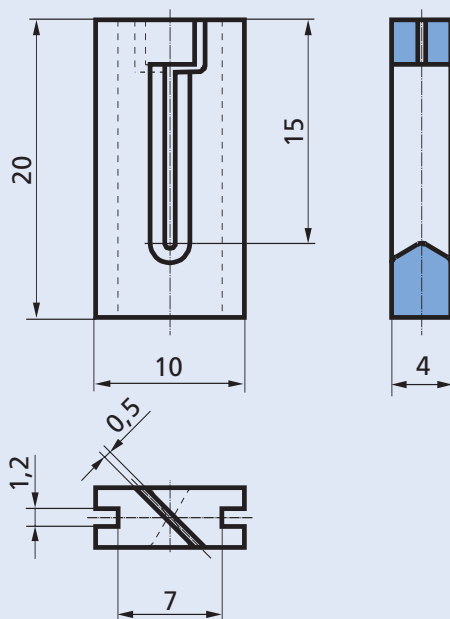
30 5802 01



M 1:1

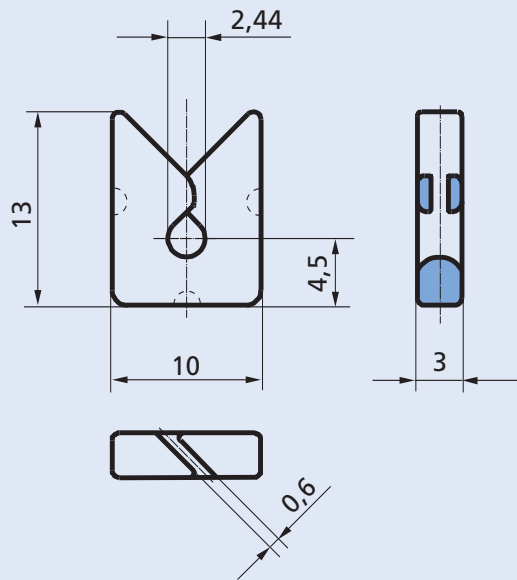
CeramTec Best. Nr.
CeramTec ref.no.

30 6122 10



CeramTec Best. Nr.
CeramTec ref.no.

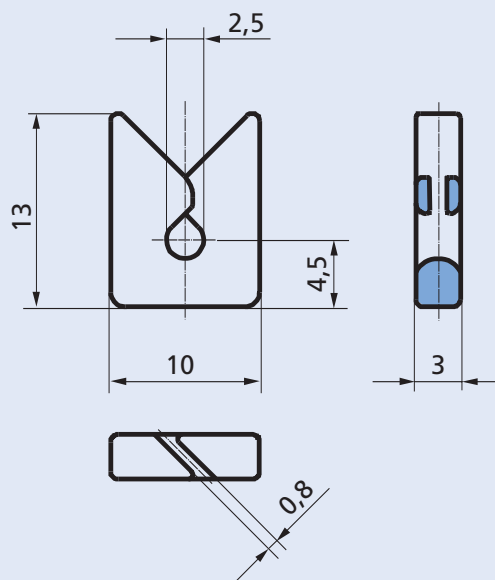
30 5883 00



M 2:1

CeramTec Best. Nr.
CeramTec ref.no.

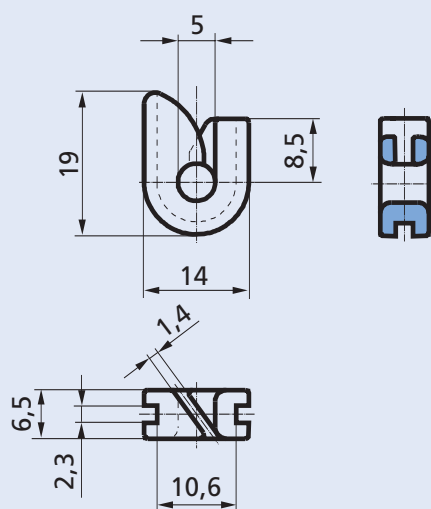
30 6487 64



M 2:1

CeramTec Best. Nr.
CeramTec ref.no.

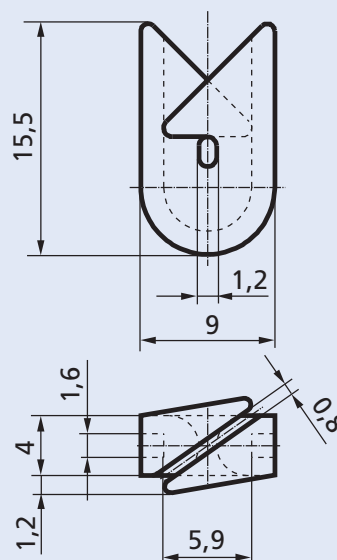
30 6487 80



M 1:1

CeramTec Best. Nr.
CeramTec ref.no.

30 6098 00



M 2:1

CeramTec Best. Nr.
CeramTec ref.no.

30 6386 00

M 2:1

| | |
|---|-------------------|
| CeramTec Best. Nr. CeramTec ref.no. | 30 6084 00 |
|---|-------------------|

M 1:1

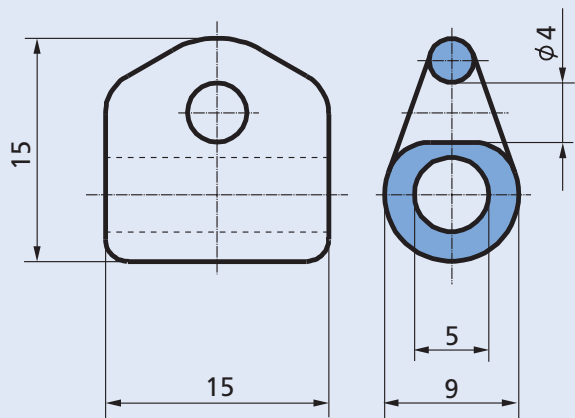
| | |
|---|-------------------|
| CeramTec Best. Nr. CeramTec ref.no. | 30 6058 00 |
|---|-------------------|

M 2:1

| | |
|---|-------------------|
| CeramTec Best. Nr. CeramTec ref.no. | 30 6430 00 |
|---|-------------------|

M 2:1

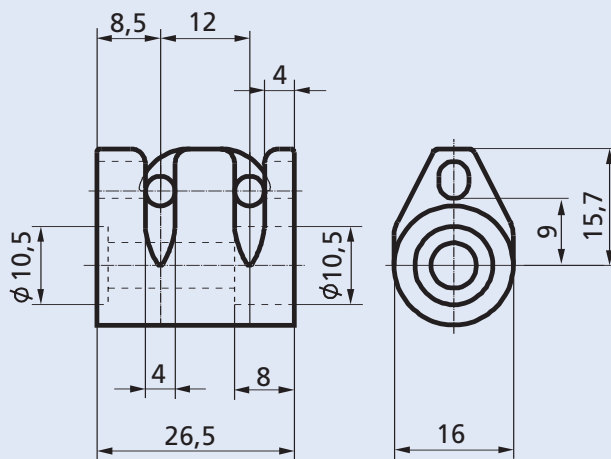
| | |
|---|-------------------|
| CeramTec Best. Nr. CeramTec ref.no. | 30 5886 01 |
|---|-------------------|



M 2:1

CeramTec Best. Nr.
CeramTec ref.no.

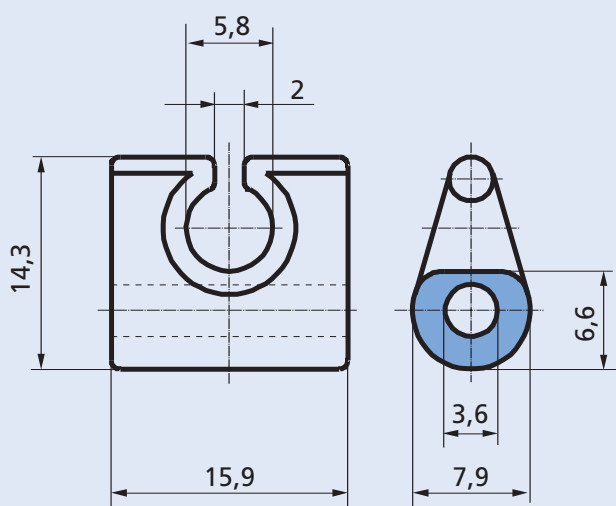
30 3182 00



M 1:1

CeramTec Best. Nr.
CeramTec ref.no.

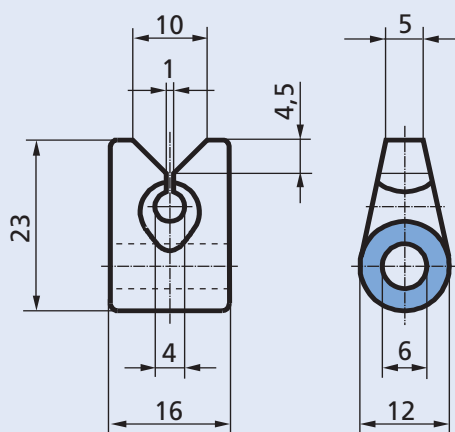
30 6487 69



M 2:1

CeramTec Best. Nr.
CeramTec ref.no.

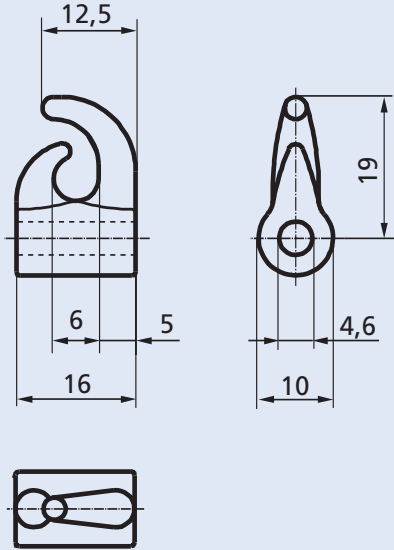
30 6487 91



M 1:1

CeramTec Best. Nr.
CeramTec ref.no.

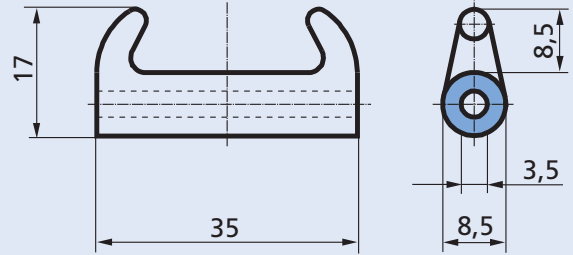
30 5886 02



M 1:1

CeramTec Best. Nr.
CeramTec ref.no.

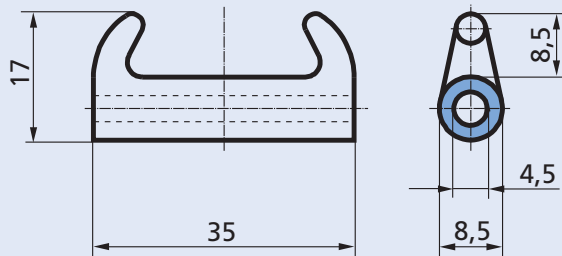
30 5839 00



M 1:1

CeramTec Best. Nr.
CeramTec ref.no.

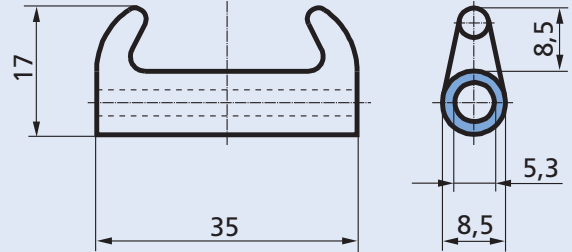
30 5810 01



M 1:1

CeramTec Best. Nr.
CeramTec ref.no.

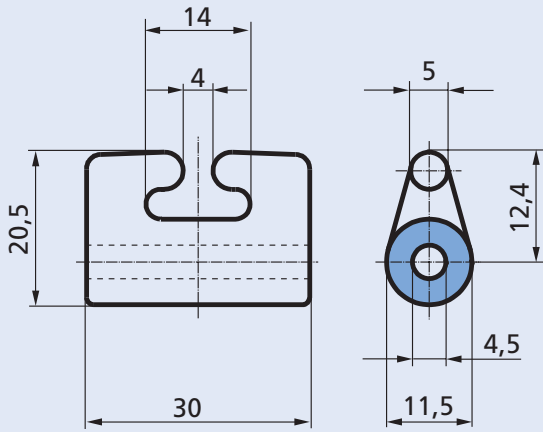
30 5810 00



M 1:1

CeramTec Best. Nr.
CeramTec ref.no.

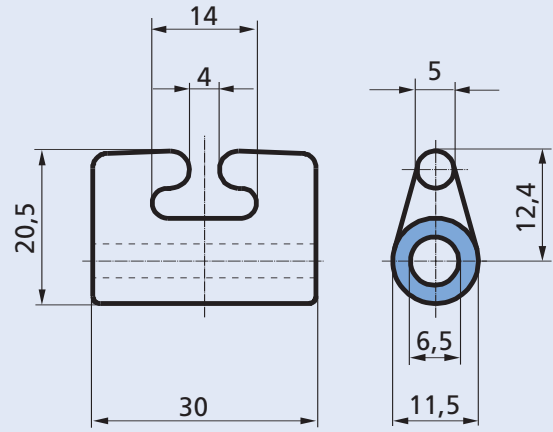
30 5810 02



M 1:1

CeramTec Best. Nr.
CeramTec ref.no.

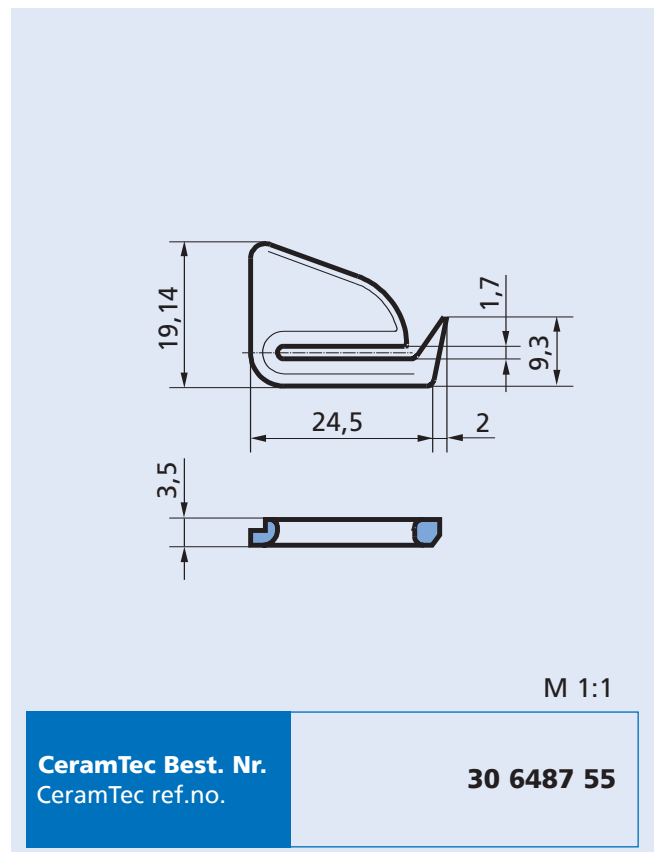
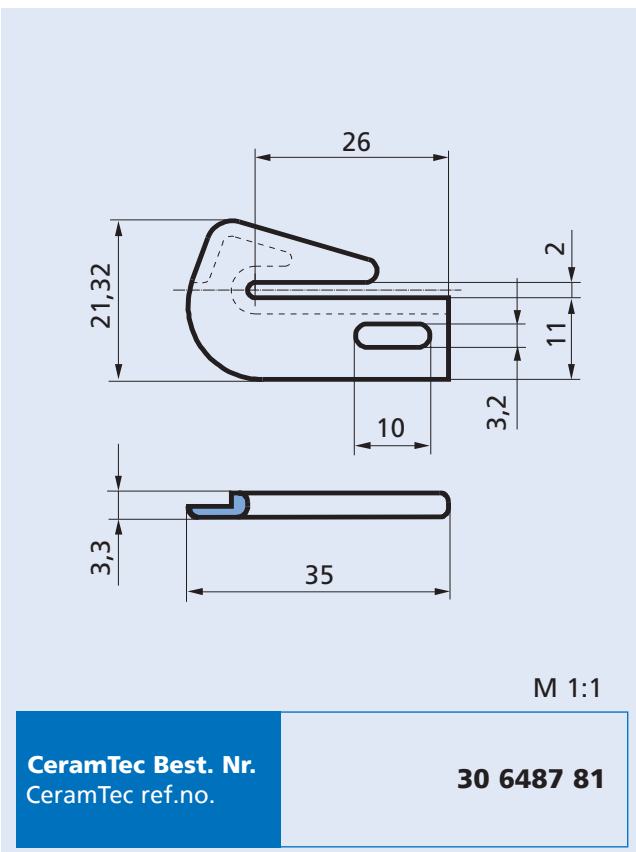
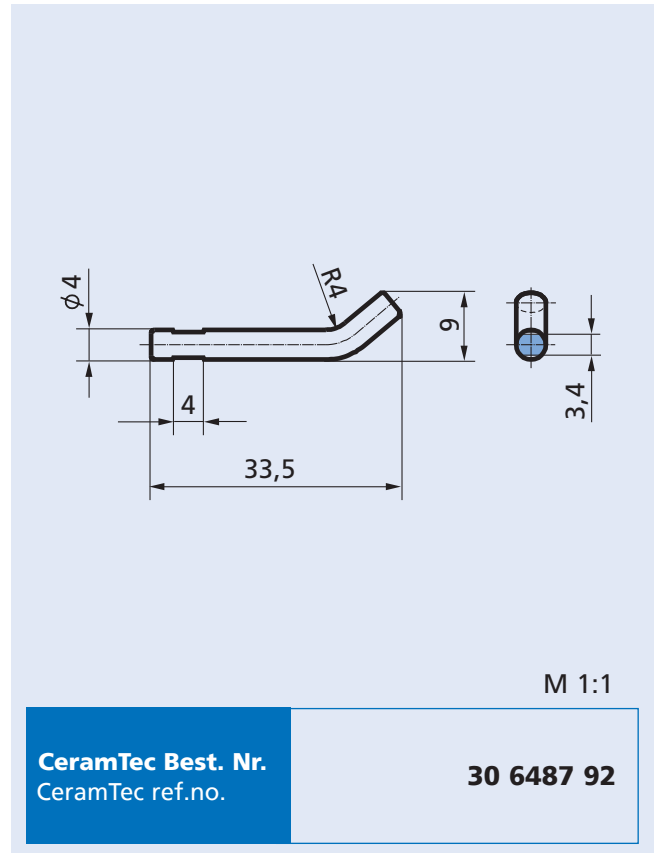
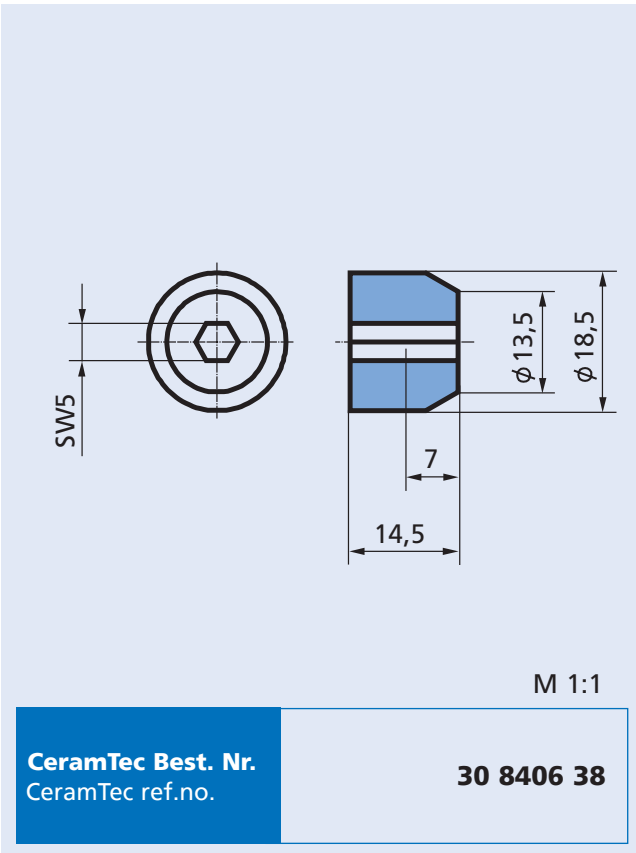
30 5806 01



M 1:1

CeramTec Best. Nr.
CeramTec ref.no.

30 5806 00





Changier- und Pantoffelfadenführer

Traverse guides and Shoes

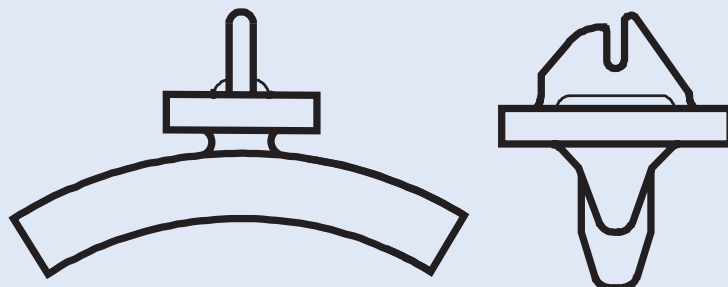
Mechanical Applications Division

Lieferprogramm

Production program

| Changierfadenführer Traverse guides | | Einsätze Inserts | | Pantoffelfadenführer Shoes | |
|--|---------------|--|---------------|--|---------------|
| CeramTec Best. Nr. CeramTec ref.no. | Seite Page | CeramTec Best. Nr. CeramTec ref.no. | Seite Page | CeramTec Best. Nr. CeramTec ref.no. | Seite Page |
| 40 5039 20 | 4 | 30 0205 85 | 8 | 30 6154 00 | 9 |
| 40 9024 00 | 5 | 30 6329 06 | 7 | 30 6207 01 | 10 |
| 40 9025 00 | 5 | 30 6334 00 | 8 | 30 6154 04 | 9 |
| 40 9027 00 | 6 | 30 6389 02 | 7 | 30 6266 00 | 10 |
| 40 9028 00 | 6 | 30 6389 04 | 7 | 30 6365 00 | 10 |
| 40 9029 00 | 6 | 30 6389 05 | 7 | 30 6374 02 | 9 |
| 40 9030 00 | 6 | 30 6487 51 | 8 | 30 6438 00 | 10 |
| 40 9031 00 | 4 | 30 6487 55 | 8 | 30 6486 49 | 9 |
| 40 5039 20 | 4 | 30 6487 82 | 7 | 30 6486 50 | 9 |
| 40 9024 00 | 5 | 30 6487 83 | 8 | 30 6486 72 | 9 |
| 40 9025 00 | 5 | 30 6487 86 | 7 | | |
| | | 30 6487 87 | 7 | | |

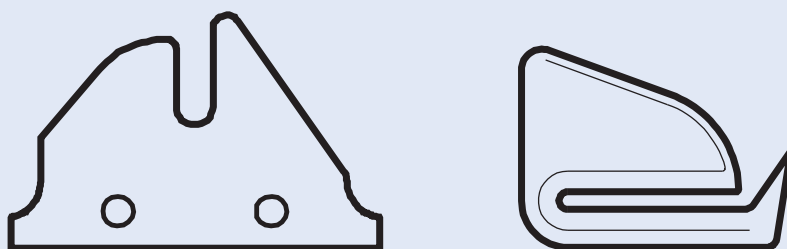
Changierfadenführer • Traverse guides



Seite • Page

3 - 6

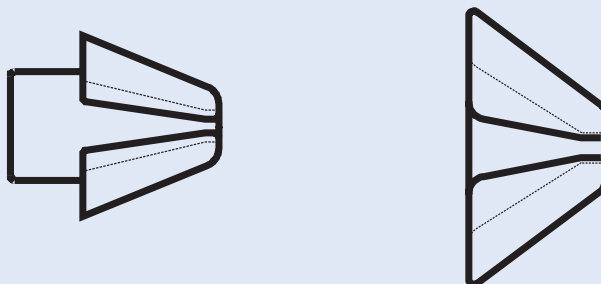
Einsätze • Inserts



Seite • Page

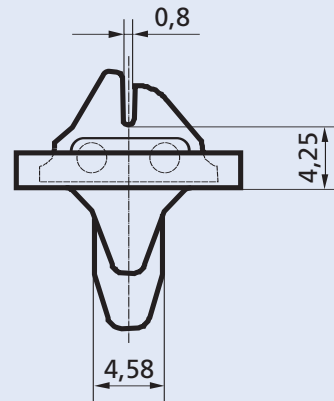
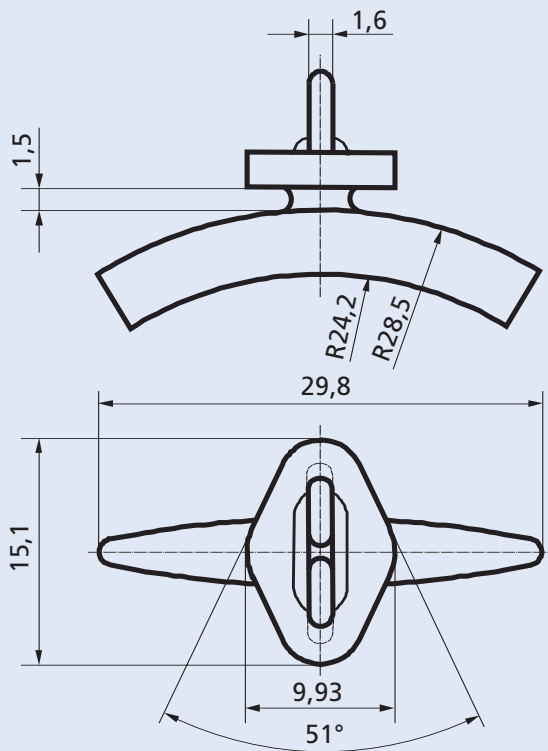
7 - 8

Pantoffelfadenführer • Shoes



Seite • Page

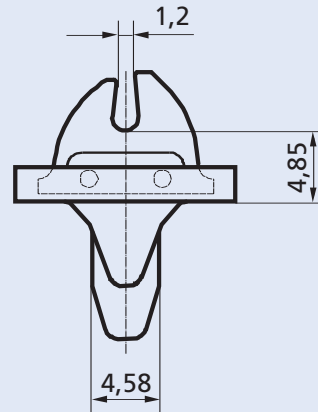
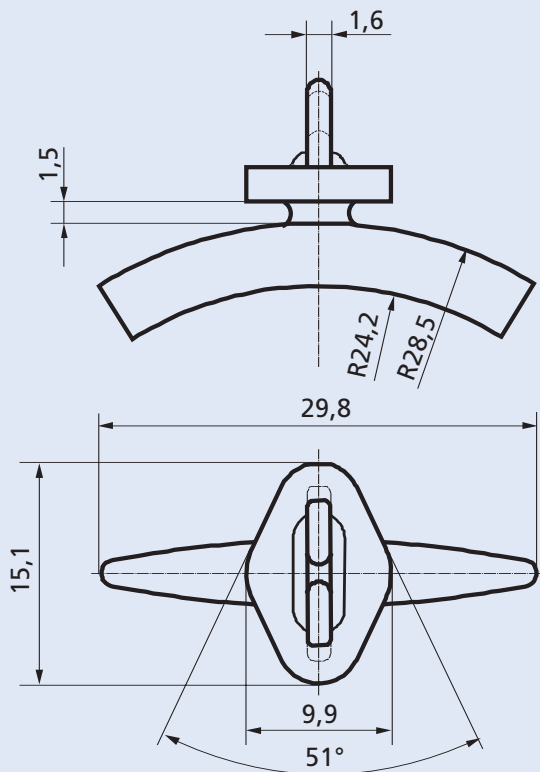
9 - 10



M 2:1

CeramTec Best. Nr.
CeramTec ref.no.

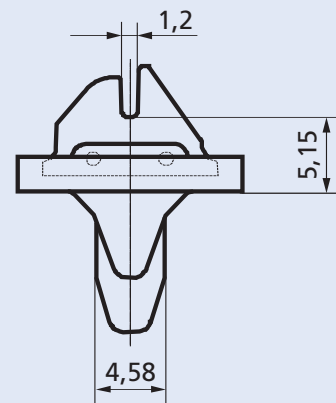
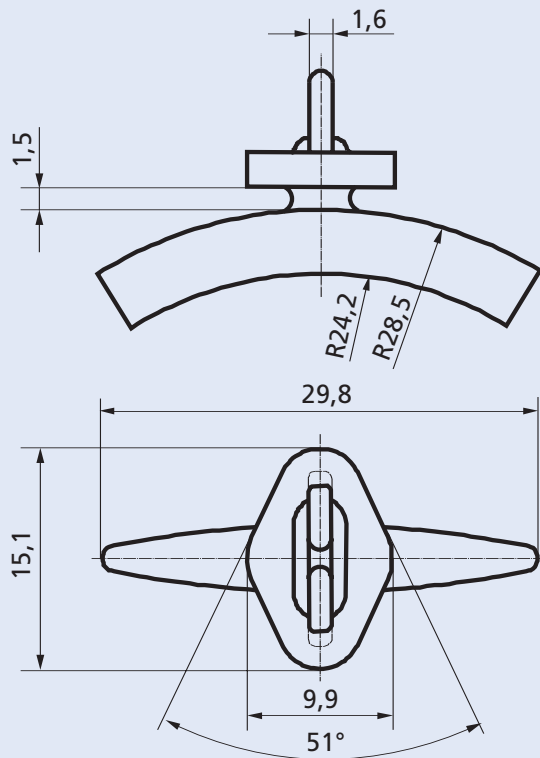
40 5039 20



M 2:1

CeramTec Best. Nr.
CeramTec ref.no.

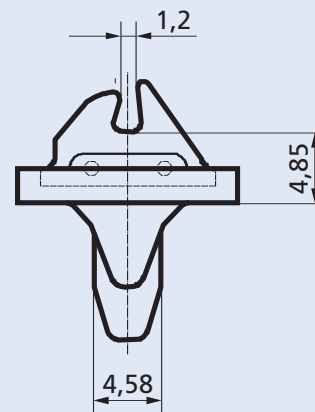
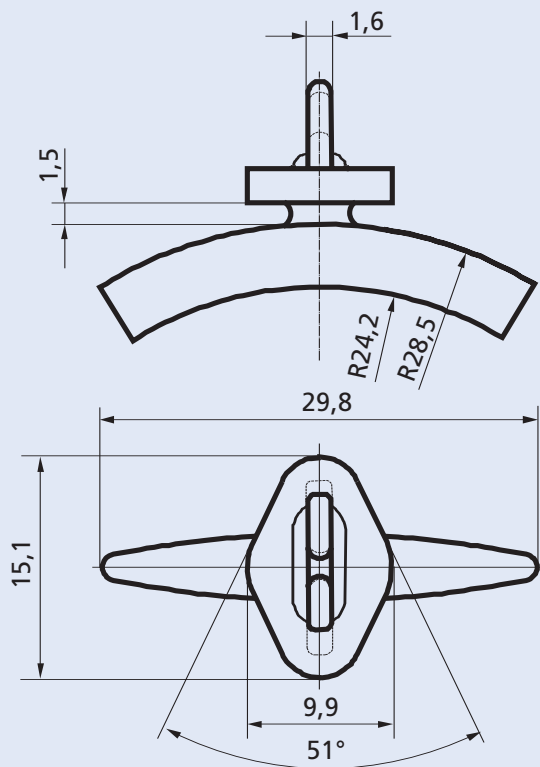
40 9031 00



M 2:1

CeramTec Best. Nr.
CeramTec ref.no.

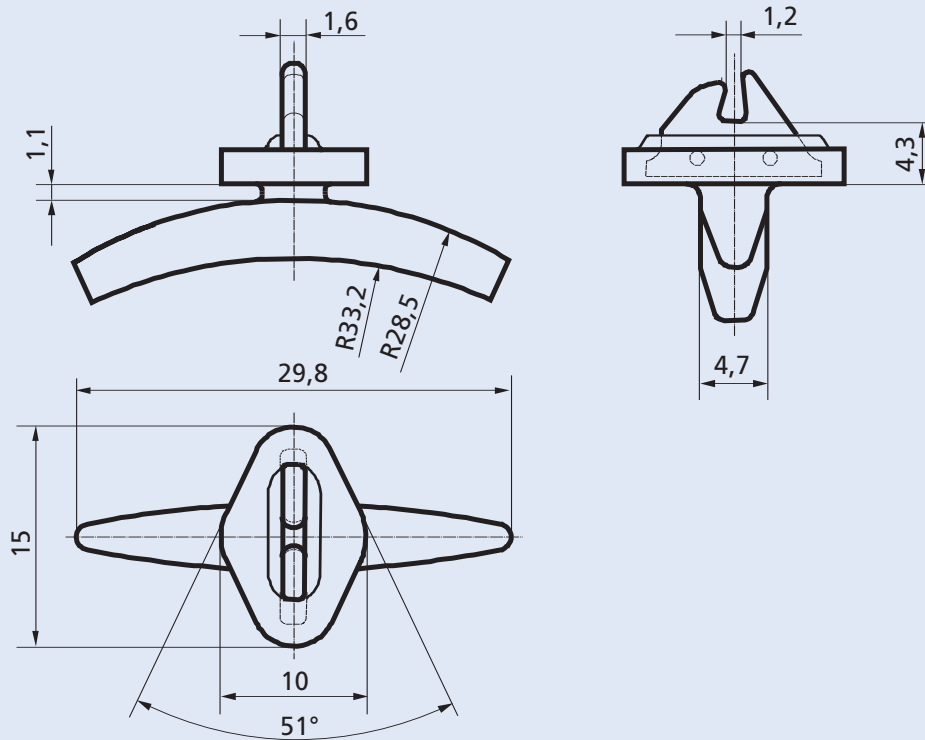
40 9024 00



M 2:1

CeramTec Best. Nr.
CeramTec ref.no.

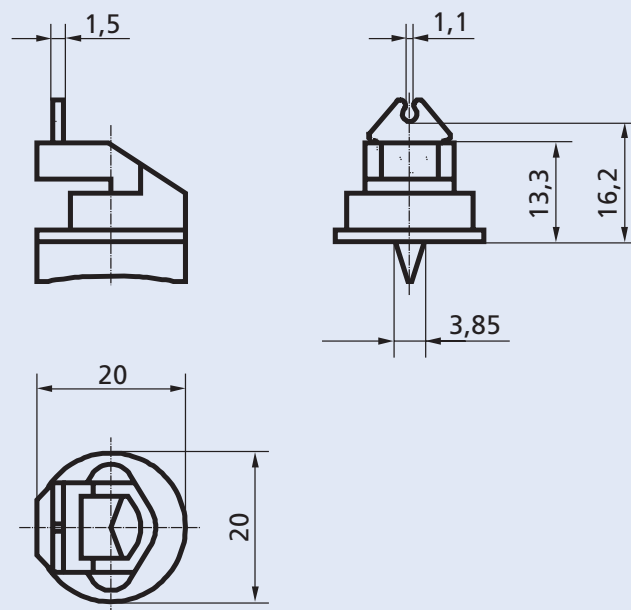
40 9025 00



M 2:1

CeramTec Best. Nr.
CeramTec ref.no.

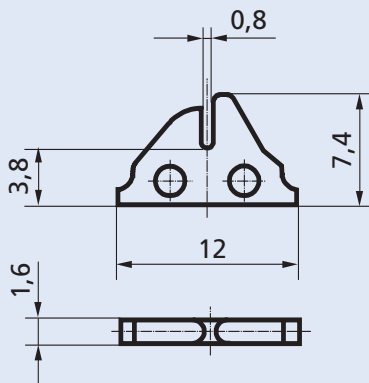
40 9029 00
40 9030 00



M 2:1

CeramTec Best. Nr.
CeramTec ref.no.

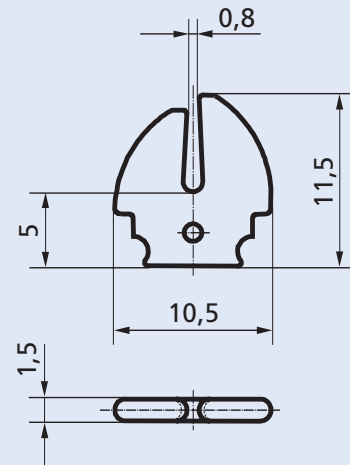
40 9028 00
40 9027 00



M 2:1

CeramTec Best. Nr.
CeramTec ref.no.

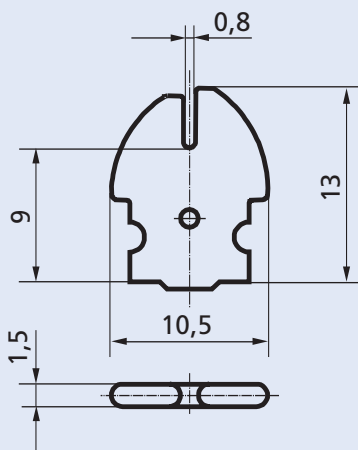
30 6329 06



M 2:1

CeramTec Best. Nr.
CeramTec ref.no.

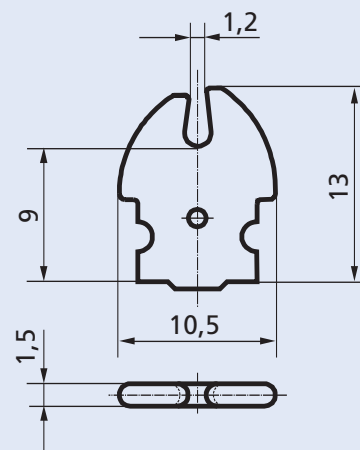
30 6389 02



M 2:1

CeramTec Best. Nr.
CeramTec ref.no.

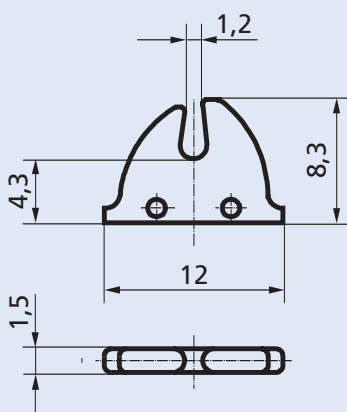
30 6389 05



M 2:1

CeramTec Best. Nr.
CeramTec ref.no.

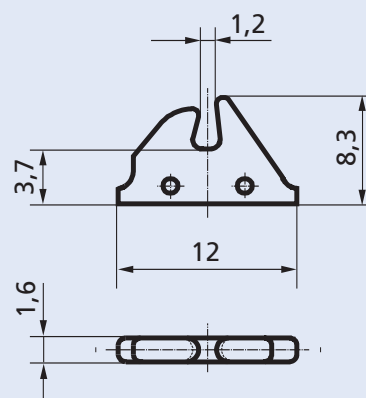
30 6389 04



M 2:1

CeramTec Best. Nr.
CeramTec ref.no.

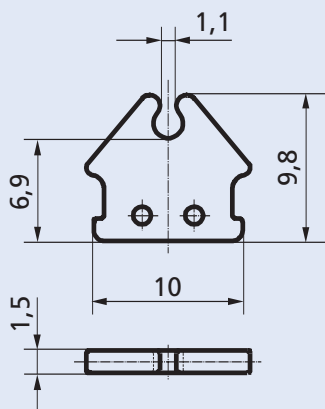
30 6487 87



M 2:1

CeramTec Best. Nr.
CeramTec ref.no.

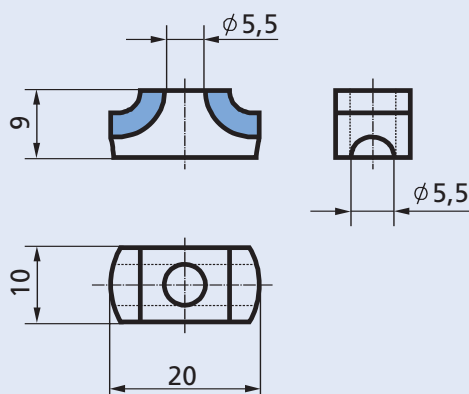
30 6487 82
30 6487 86



M 2:1

CeramTec Best. Nr.
CeramTec ref.no.

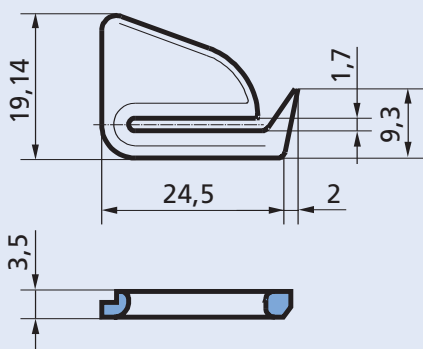
30 6487 83



M 1:1

CeramTec Best. Nr.
CeramTec ref.no.

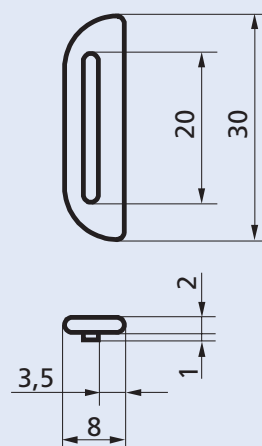
30 6334 00



M 1:1

CeramTec Best. Nr.
CeramTec ref.no.

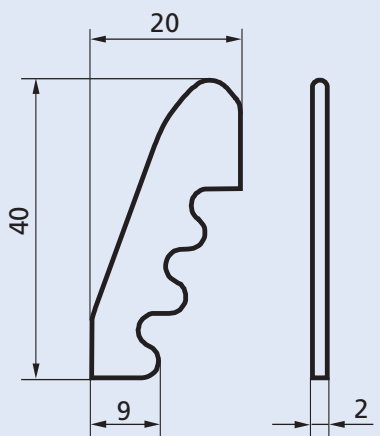
30 6487 55



M 1:1

CeramTec Best. Nr.
CeramTec ref.no.

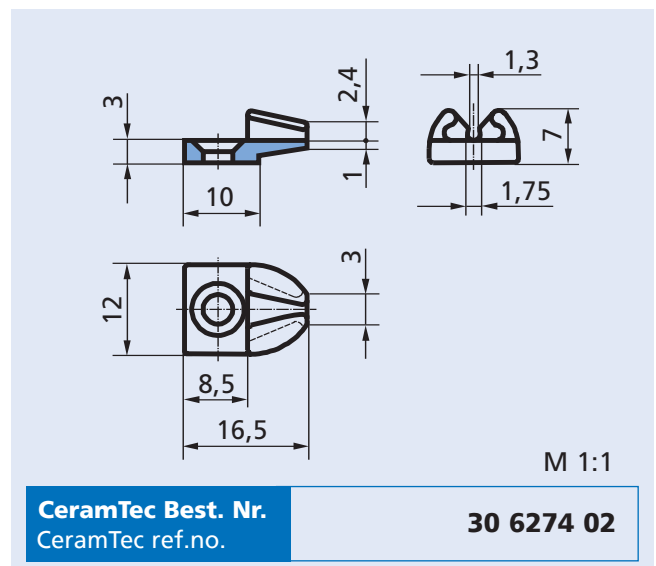
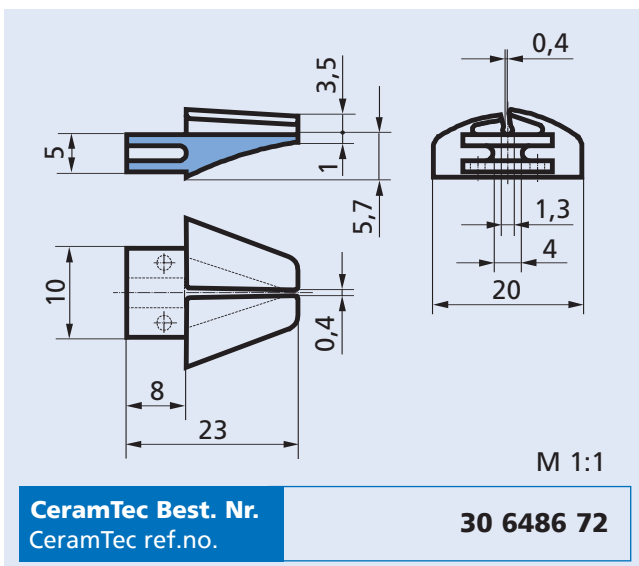
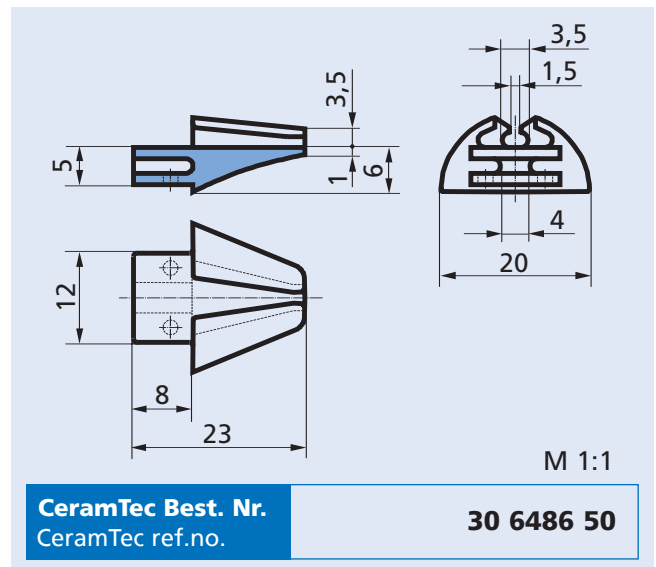
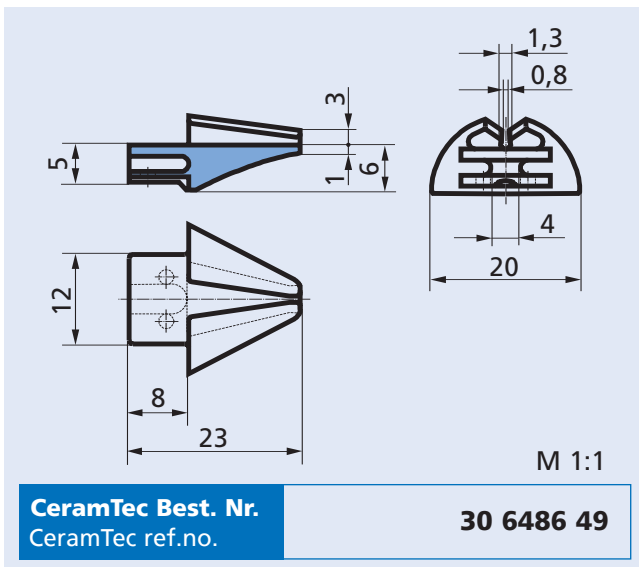
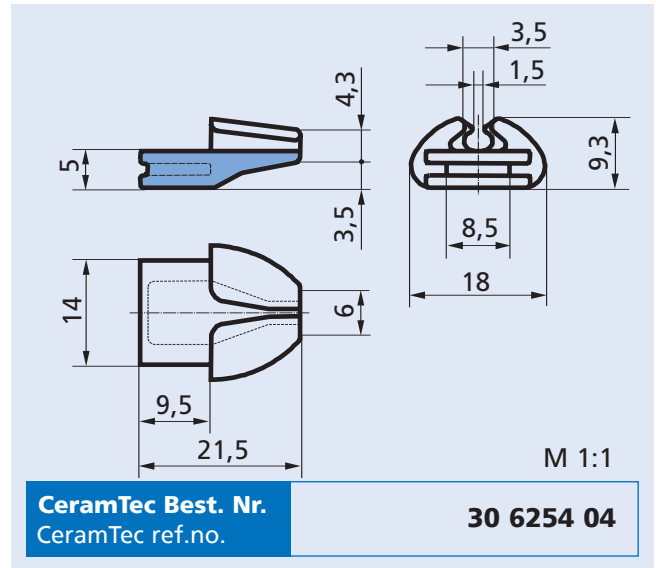
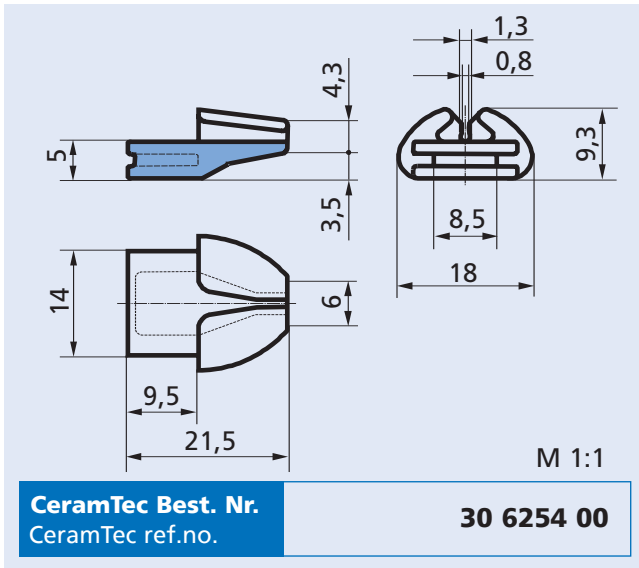
30 6486 51

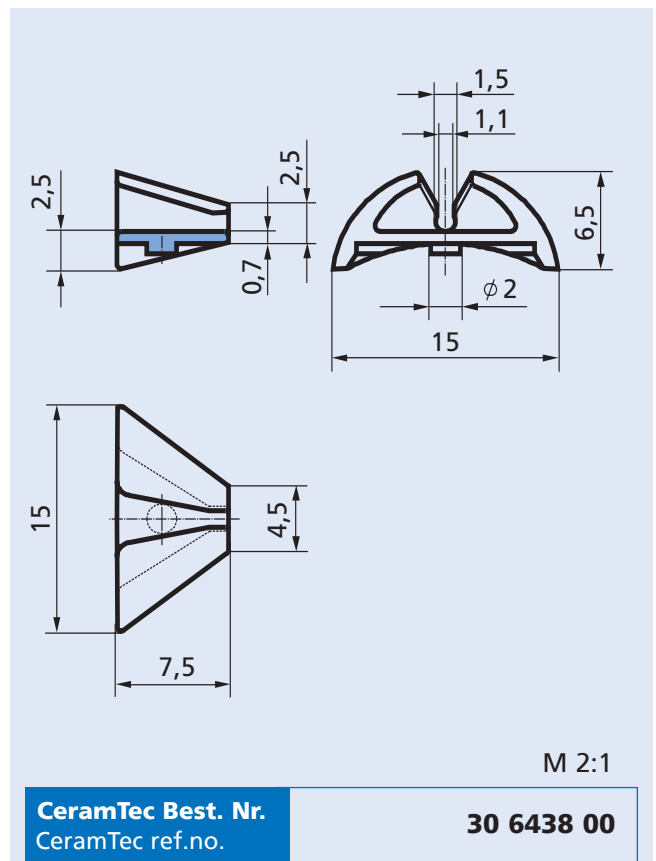
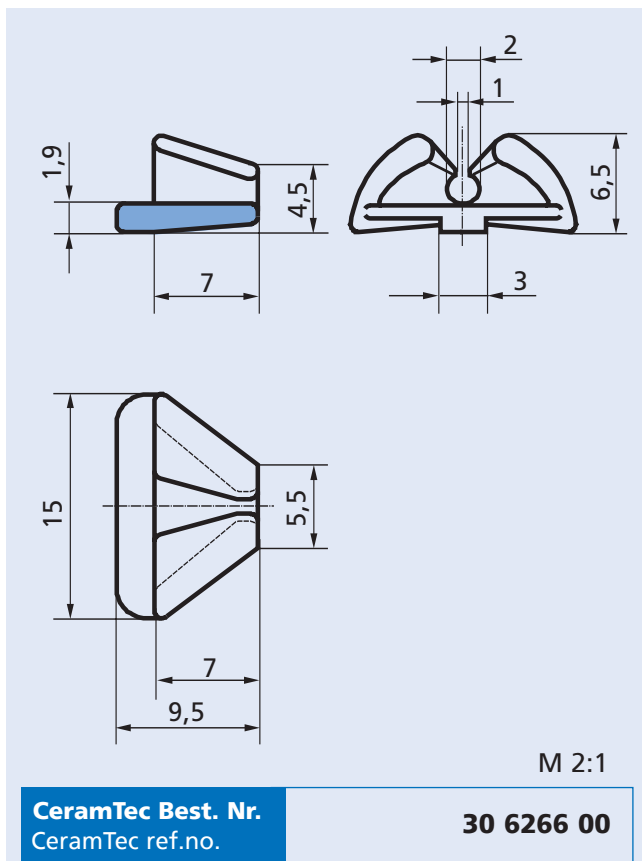
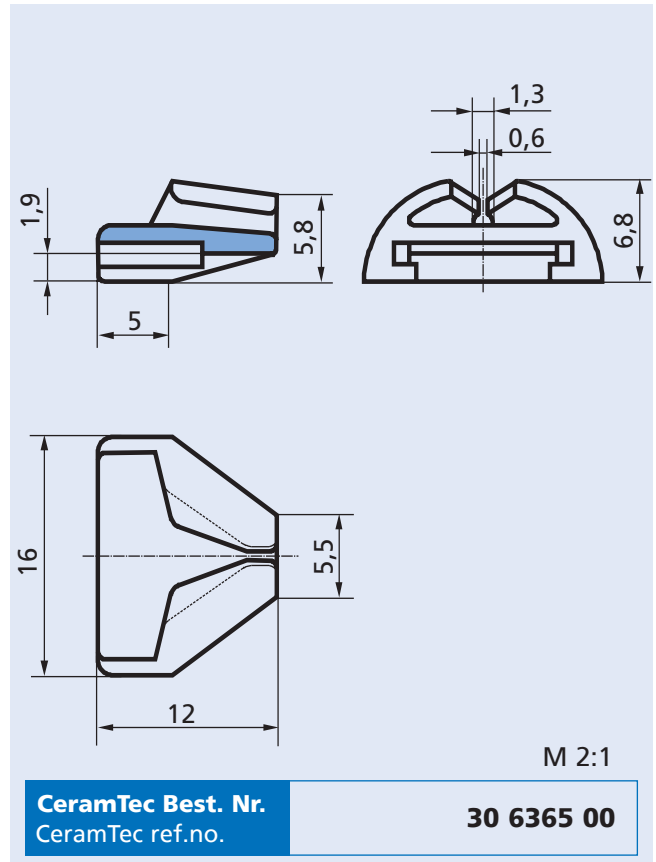
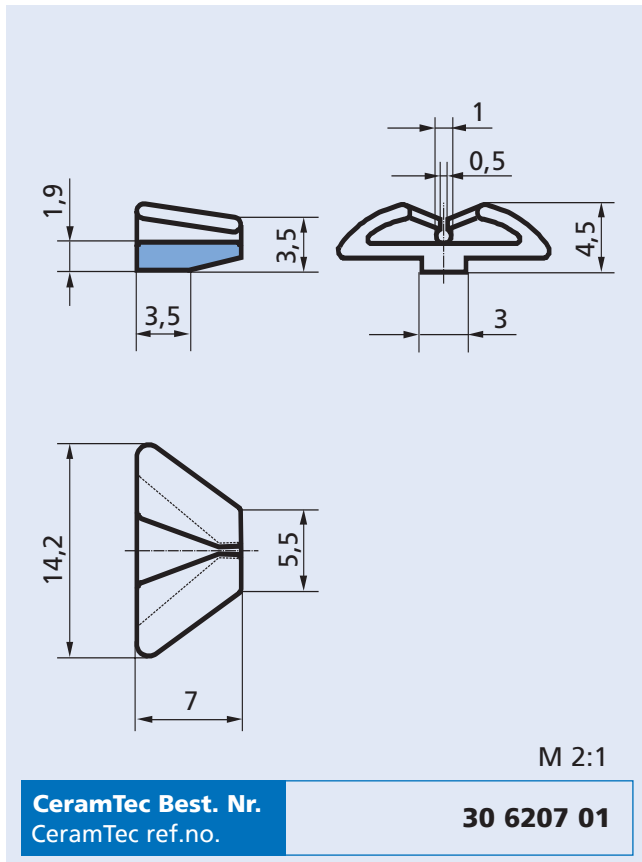


M 1:1

CeramTec Best. Nr.
CeramTec ref.no.

30 0205 85





По вопросам продаж и поддержки обращайтесь:

Алматы (727)345-47-04
Ангарск (3955)60-70-56
Архангельск (8182)63-90-72
Астрахань (8512)99-46-04
Барнаул (3852)73-04-60
Белгород (4722)40-23-64
Благовещенск (4162)22-76-07
Брянск (4832)59-03-52
Владивосток (423)249-28-31
Владикавказ (8672)28-90-48
Владимир (4922)49-43-18
Волгоград (844)278-03-48
Вологда (8172)26-41-59
Воронеж (473)204-51-73
Екатеринбург (343)384-55-89

Иваново (4932)77-34-06
Ижевск (3412)26-03-58
Иркутск (395)279-98-46
Казань (843)206-01-48
Калининград (4012)72-03-81
Калуга (4842)92-23-67
Кемерово (3842)65-04-62
Киров (8332)68-02-04
Коломна (4966)23-41-49
Кострома (4942)77-07-48
Краснодар (861)203-40-90
Красноярск (391)204-63-61
Курск (4712)77-13-04
Курган (3522)50-90-47
Липецк (4742)52-20-81

Магнитогорск (3519)55-03-13
Москва (495)268-04-70
Мурманск (8152)59-64-93
Набережные Челны (8552)20-53-41
Новокузнецк (3843)20-46-81
Ноябрьск (3496)41-32-12
Новосибирск (383)227-86-73
Омск (3812)21-46-40
Орел (4862)44-53-42
Оренбург (3532)37-68-04
Пенза (8412)22-31-16
Петрозаводск (8142)55-98-37
Псков (8112)59-10-37
Пермь (342)205-81-47

Ростов-на-Дону (863)308-18-15
Рязань (4912)46-61-64
Самара (846)206-03-16
Санкт-Петербург (812)309-46-40
Саратов (845)249-38-78
Севастополь (8692)22-31-93
Саранск (8342)22-96-24
Симферополь (3652)67-13-56
Смоленск (4812)29-41-54
Сочи (862)225-72-31
Ставрополь (8652)20-65-13
Сургут (3462)77-98-35
Сыктывкар (8212)25-95-17
Тамбов (4752)50-40-97
Тверь (4822)63-31-35

Тольятти (8482)63-91-07
Томск (3822)98-41-53
Тула (4872)33-79-87
Тюмень (3452)66-21-18
Ульяновск (8422)24-23-59
Улан-Удэ (3012)59-97-51
Уфа (347)229-48-12
Хабаровск (4212)92-98-04
Чебоксары (8352)28-53-07
Челябинск (351)202-03-61
Череповец (8202)49-02-64
Чита (3022)38-34-83
Якутск (4112)23-90-97
Ярославль (4852)69-52-93

Россия +7(495)268-04-70

Казахстан +(727)345-47-04

Беларусь +(375)257-127-884

Узбекистан +998(71)205-18-59

Киргизия +996(312)96-26-47

эл.почта: cgc@nt-rt.ru || сайт: <https://ceramtec.nt-rt.ru>